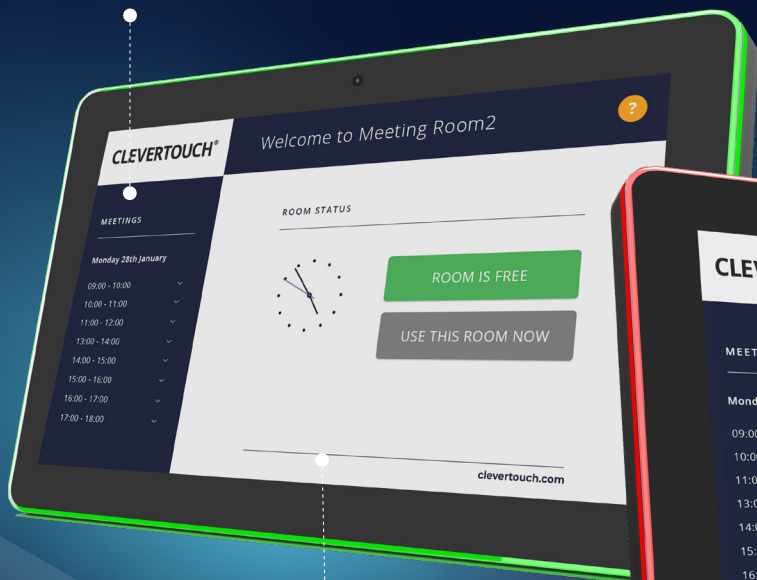


CleverLive Rooms 2

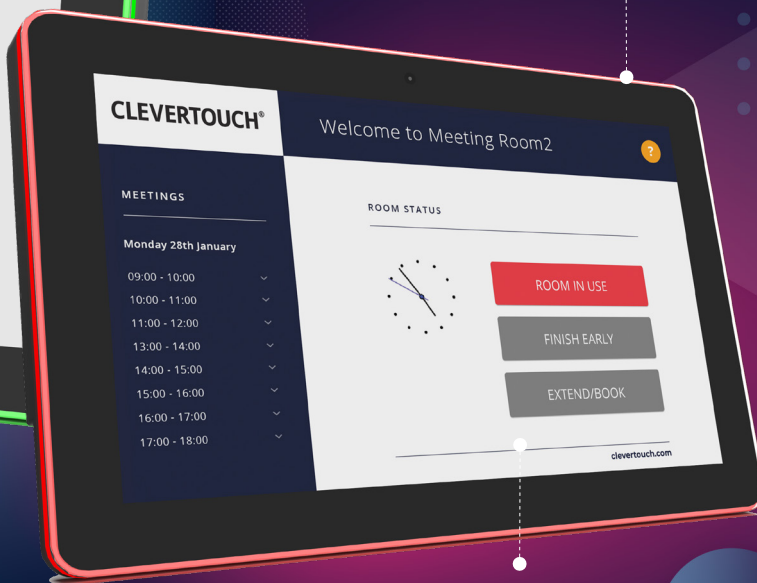
Sprytny sposób zarządzania
przestrzeniami konferencyjnymi.

CleverLive Rooms 2 to innowacyjne rozwiązanie do rezerwacji sal zaprojektowane w celu uproszczenia procesu rezerwacji sal konferencyjnych, czyniąc go bardziej wydajnym i przyjaznym dla użytkownika.

Zawiera wsporniki do
montażu na ścianie



Gdy panel nie jest w użyciu
może wyświetlać plakaty digital
signage lub natychmiastowe
powiadomienia, zwiększając wartość
rozwiązania do rezerwacji sal.



Bądź na bieżąco w czasie rzeczywistym,
rejestrując wejście lub wyjście z sali
konferencyjnej. Aktualizacje można
wprowadzać bezpośrednio przez panel
lub kalendarz.

Łatwy w obsłudze panel z
ekranem dotykowym

Co nowego?



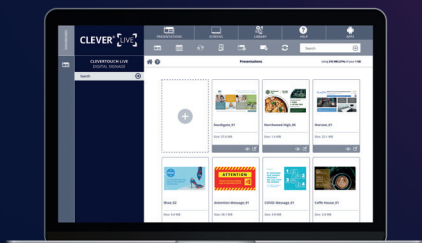
Zintegrowany ze standardowymi
kalendarzami



Elegancki wygląd z pełnym
podświetleniem LED wokół urządzenia



Przełączanie czasu 12/24 godziny



CLEVER® LIVE

Integracja z CleverLive

CleverLive Rooms 2 integruje się z CleverLive, dzięki czemu można wyświetlać treści digital signage na panelu rezerwacji sal.

Kluczowe funkcje Kompletny pulpit do wyświetlania zarządzania rezerwacjami sal

CLEVER® LIVE



Łączy się z CleverLive w celu przesyłania wiadomości ostrzegawczych digital signage

Personalizacja w celu oznakowania firmy lub gości

Integracja z Outlook 365, Microsoft Exchange i Kalendarzem Google

Oszczędza cenny czas administratora



Natychmiastowe planowanie i rezerwowanie sali

Wyświetla dostępność z zielonym światłem, gdy jest dostępny, czerwonym światłem, gdy jest używany

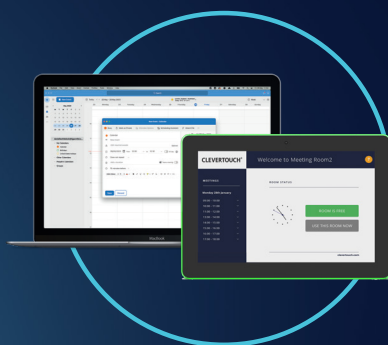
Wyświetlanie dostępności w czasie rzeczywistym na ekranie

Możliwość raportowania analitycznego

Jak to działa?



Połącz Połącz swoje konto na Platformie CleverLive CLOUD z wyświetlaczem CleverLive Rooms 2, aby wysłać natychmiastowe powiadomienia.



Źródło rezerwacji Rezerwuj przez Outlook 365, Microsoft Exchange i Kalendarz Google lub u źródła. Idealny do planowania z wyprzedzeniem lub spotkań ad-hoc w biegu.



Wyświetlacz (dostępność) Dostępność oznaczona kolorami - czerwony oznacza zarezerwowane, a zielony dostępne. Zwiększ funkcjonalność i wyświetlaj komunikaty digital signage, gdy urządzenie nie jest używane.

CleverLive Rooms 2 Specyfikacja

System

CPU	RK3566 Quad core cortex A55
RAM	4GB
Pamięć wewnętrzna	16GB
System operacyjny	Android 13
Ekran dotykowy	10-punktowy pojemnościowy ekran dotykowy

Wyświetlacz

Panel	10.1" LCD panel
Typ panelu	IPS
Rozdzielczość	1280*800
Wyświetlane kolory	16.7M kolorów
Kąt widzenia	R/L 85/85, U/D 85/85
Tryb wyświetlania	Normalnie czarny
Kontrast	1500:1
Wyświetlane kolory	16.7M kolorów
Czas reakcji	25 ms
Back-light Type	ELed
Jasność	280cd/m2
Format obrazu	16:10

Sieć

Wi-Fi	IEEE 802.11a/b/g/n/ac
Bluetooth	Bluetooth 5.4
Ethernet	10M/100M/1000M ethernet

Interfejs

Gniazdo SD	Karta SD, maksymalna obsługa do 64 GB
Słuchawki	3.5mm słuchawki + mikrofon
USB	Host USB 3.0, USB dla portu szeregowego RS232
RJ45	Interfejs Ethernet
Micro USB	Micro USB OTG
Gniazdo zasilania	Wejście zasilania DC

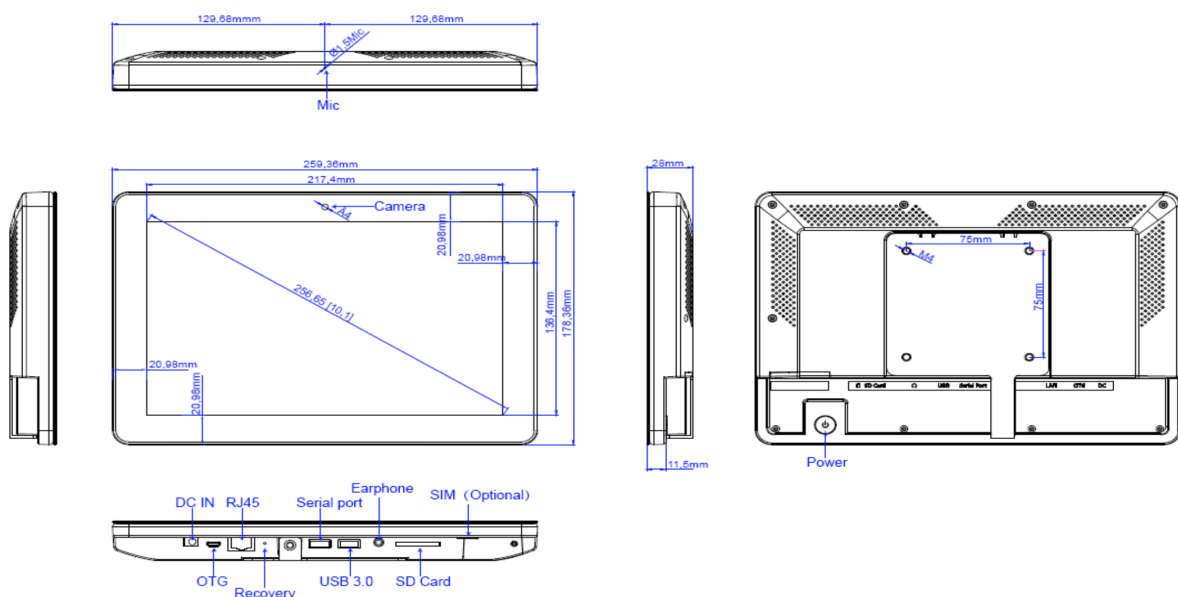
Inne

VESA	75*75 mm
Przycisk	Moc
Orientacja	Krajobraz/Portret
Głośnik	2*2W
Pasek świetlny LED	Pasek świetlny LED z kolorami RGB i mieszanymi
Certyfikaty	CCC/CE/FCC
POE	Tak Obsługuje IEEE802.3at, do 30W)
Temperatura pracy	0°C - 40°C

Otoczenie robocze

Temperatura przechowywania	IEEE 802.11a/b/g/n/ac
Wilgotność robocza	Bluetooth 5.4
Wilgotność przechowywania	10M/100M/1000M ethernet
Adapter	Adapter, 12V/1.5A

Rysunki techniczne



© 2021 Clevertouch. Wszelkie prawa zastrzeżone. Sahara Presentations Systems PLC. jest częścią grupy firm Boxlight i właścicielem znaków towarowych w wielu globalnych jurysdykcjach, w tym między innymi Clevertouch, logo Clevertouch, UX Pro, IMPACT™, IMPACT Plus™, Impact MAX, CleverLive, LUX, Lynx, CleverMessage, Cleverstore i Clevershare. Wszystkie znaki towarowe stron trzecich (w tym logo i ikony), do których odwołuje się Clevertouch, pozostają własnością ich właścicieli. O ile nie zostało to wyraźnie określone jako takie, użycie przez Clevertouch znaków towarowych stron trzecich nie wskazuje na żaden związek, sponsoring ani poparcie między Clevertouch a właścicielami tych znaków towarowych. Obowiązujące warunki gwarancji i wsparcia dostępne na stronie clevertouch.com/about/warranty. Wszystkie wagi i wymiary są przybliżone. Specyfikacje produktów mogą ulec zmianie bez powiadomienia. Clevertouch.pl