

Seria CL Pro

Wszechstronny ekran All-in-One idealny do zastosowań Digital Signage i sal konferencyjnych

Dzięki wbudowanemu systemowi Digital Signage do płynnego zarządzania treścią i alertami w czasie rzeczywistym oraz funkcjom udostępniania ekranu w celu usprawnienia współpracy podczas spotkań, seria CL Pro jest kompleksowym rozwiązaniem typu "wszystko w jednym".

Dostępny w różnych rozmiarach
43" 4k | 55" 4k | 65" 4k | 75" 4k | 85" 4k | 98"4k

Wąska ramka
od 9,9 mm

eight
group

Believe
you can
and you're
halfway
there ●

1st April 2021

Ekologiczne
zarządzanie
harmonogramem
ekranu

dla mniejszego zużycia
energii

FUTURISTIC

INSPIRE
NEW
CHANGES.

As we look towards the future of marketing in 2025, it's clear that digital innovation will continue to reshape the landscape in profound ways. From AI-driven personalization to immersive VR experiences and the evolution of social media, marketers will have an array of powerful new tools at their disposal.

11 01

JUŻ
WKRÓTCE

Dwa tryby
wyświetlania
ekranu

orientacja pozioma
i pionowa, aby
dopasować się do
Twoich potrzeb.

1 rok MDM
*W Zestawie

Zdalny dostęp
do zarządzania,
przeglądania i obsługi
ekranu, zapewnia
najwyższą kontrolę
i elastyczność.

CLEVER® LIVE

Wbudowany Digital Signage, bez subskrypcji.

Utwórz swoje konto już dziś na cleverlive.com

CLEVERSHARE®

Podłącz i udostępniaj dowolne urządzenie w jednej chwili dzięki bezpłatnej do pobrania aplikacji CleverShare.

Główne cechy



Rozdzielczość
Ultra HD



Wysoka jakość
obrazu



Praca w trybie
16/7



Interaktywna
funkcyjność
kodów QR



Wiadomości
i transmisja
jednym
dotknięciem



Planowanie
zarządzania
energiją dla
zrównoważo-
nego rozwoju
ekranu



Współdzielenie
ekranu do xxx



Integracja
sterowania



Możliwość
obsługi pełnego,
wielostrefowego
oznakowania
cyfrowego,
nie wymaga
dodatkowego
odtwarzacza
multimedialnego.



Technologia
Android

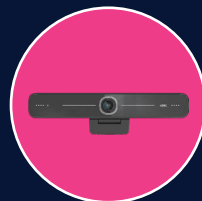


Wbudowana
kontrola
zarządzania MDM



Aktualizacje
OTA i konta w
chmurze

Ulepsz swoje rozwiązanie



Dodaj **OPS** lub **kamerę konferencyjną**, aby stworzyć środowisko
Microsoft Teams Room lub Zoom Room.

*OPS nie dotyczy CL Pro 43" i 55"

współpracuje z



intel
partner
Gold

Seria CL Pro Specyfikacje

Wyświetlacz

Rozmiar ekranu	43" 4K, 55" 4K, 65" 4K, 75" 4K, 86" 4K, 98" 4K
Typ ekranu	43": VA - Direct LED Backlight 55": VA - Direct LED Backlight 65": ADS - Direct LED Backlight 75": ADS - Direct LED Backlight 86": ADS - Direct LED Backlight 98": ADS - Direct LED Backlight
Format obrazu	16:9
Wyświetlane kolory	1.07 Billion (10 bit)
Rozdzielczość	4K UHD (3840x2160 @60Hz)
Czas reakcji	43": 6.5ms 55": 6.5ms 65": 8 ms 75": 8 ms 86": 8ms 98": 8ms
Częstotliwość wyświetlania	60Hz
Kąt widzenia	178°
Jasność	43": 450 cd/m2 55": 450 cd/m2 65": 450 cd/m2 75": 450 cd/m2 86": 450 cd/m2 98": 500 cd/m2
Kontrast	43": 5000:1 55": 4000:1 65": 1200:1 75": 1200:1 86": 1200:1 98": 1200:1
DC Dimming (brak efektu migotania)	Tak
Płyta główna	982
Żywotność ekranu	50 000 godzin
NTSC	72%

Złącza

Gniazdo OPS	43": Nie 55": Nie 65": Tak 75": Tak 86": Tak 98": Tak
HDMI-In	43": 2 55": 2 65": 3 75": 3 86": 3 98": 3
HDMI-Out	x1
USB-A 2.0	x1
USB A 3.2 (szybszy transfer danych)	x1
USB C (video, audio i dotyk)	1 x USB Side Type C z video, audio, 65W PD i udostępnianiem sieciowym
Wejście LAN (RJ45)	x1
LAN OUT	43": Nie 55": Nie 65": Tak 75": Tak 86": Tak 98": Tak
RS-232	x1
Wake-on-Lan	Tak
WirelessAdapter 2.0 + WAP	Tak
Moduł WiFi Clevertouch	Tak
Bluetooth	5.0

Wyjście optyczne	x1
Słuchawki	1(3.5mm)
Żyroskop	Tak
Automatyczny obrót	Tak
WIFI	IEEE 802.11a/b/g/n/ac/ax with 2 x 2 MIMO (hotspot only) (both 2.4 and 5 GHz bands)
Generacja WIFI	WIFI 6
Prędkość WIFI	Prędkość do 1 Gb/s

System

System operacyjny	Android 11
Wersja systemu	LUX 11
RAM	4GB
Pamięć wewnętrzna	32 GB
CPU	Quad Core A55
GPU	Mali G52 MP2
Rozdzielczość Android	4K
Architektura systemu	32B

Audio

Podwójny przód, bas Ulepszone głośniki	2 x 16W
SPDIF / Fibre	Tak
Kanał dźwiękowy	2.0

Moc

Wymagania dotyczące zasilania	43": 100-240V~ 50/60Hz 2.5A 55": 100-240V~ 50/60Hz 3.0A 65": 100-240V~ 50/60Hz 3.5A 75": 100-240V~ 50/60Hz 4.5A 86": 100-240V~ 50/60Hz 5.0A 98": 100-240V~ 50/60Hz 5.5A
Zużycie energii (normalny)	43": 110W 55": 150W 65": 165W 75": 235W 86": 335W 98": 340W
Zużycie energii (tryb gotowości)	≤0,5 W
Ultra cicha konstrukcja bez wentylatora	Tak

Środowisko operacyjne i magazynowe

Temperatura pracy	0° do 40°
Temperatura przechowywania	-20° do 60°
Wilgotność magazynowania	10% to 90% RH
Wilgotność przechowywania	10% to 90% RH
Wysokość	Poniżej 5000 metrów

Seria CL Pro Specyfikacje

Specyfikacja fizyczna

Wymiary ekranu	43": 964,6 x 552,5 x 71,4 mm 55": 1233 x 703,5 x 71,4 mm 65": 1463,3 x 838,3 x 76,4 mm 75": 1685,6 x 963,7 x 81,6 mm 86": 1930,8 x 1101,8 x 81,6 mm 98": 2212,9 x 1268,4 x 79,4 mm
Wymiary opakowania	43": 1056 x 156 x 672 mm 55": 1332 x 156 x 819 mm 65": 1628 x 208 x 942 mm 75": 1863 x 225 x 1090 mm 98": 2360 x 280 x 1425 mm 86": 2110 x 225 x 1227 mm
Rozmiary ramek	43": 9,9 mm 55": 9,9 mm 65": 15,9 mm 75": 15,9 mm 86": 15,9 mm 98": 25 mm
Waga netto	43": 9,90 kg 55": 13,40 kg 65": 25,4 kg 75": 34,65 kg 86": 43,15 kg 98": 69,90 kg
Waga brutto	43": 13,85 kg 55": 19,50 kg 65": 33,25 kg 75": 48,15 kg 86": 60,75 kg 98": 90,80 kg
VESA	43": 200 x 200 mm 55": 400 x 200 mm 65": 600 x 400 mm 75": 800 x 600 mm 86": 800 x 600 mm 98": 800 x 600 mm
Śruby do VESA	43": M6 x 12 mm 55": M6 x 12 mm 65": M8 x 25 mm 75": M8 x 25 mm 86": M8 x 25 mm 98": M8 x 25 mm

Instalacja

Instalacja tego produktu powinna być wykonana przez wykwalifikowanego instalatora. Korzystanie z komponentów niedostarczonych przez Clevertouch lub niespełniających minimalnych specyfikacji może mieć wpływ na wydajność, bezpieczeństwo i gwarancję. Więcej informacji można znaleźć na stronie clevertouch.com

Wsparcie

Aby zapoznać się ze wszystkimi produktami Clevertouch, odwiedź stronę: support.clevertouch.com

Oświadczenie

Rozmiar i waga mogą się różnić w zależności od konfiguracji i procesu produkcyjnego, prosimy zapoznać się z rzeczywistym produktem. Zdjęcia produktu mają charakter poglądowy i mogą nieznacznie różnić się od rzeczywistego produktu pod względem wyglądu, koloru, rozmiaru itp. Opis, ilustracje itp. zawarte w tym dokumencie mogą ulec zmianie zgodnie z najnowszymi specyfikacjami i parametrami technicznymi produktu. Jeżeli zajdzie konieczność wprowadzenia wyżej wymienionych zmian w dokumencie, dokument może zostać zaktualizowany bez pisemnego powiadomienia.

Zawartość opakowania - Clevertouch

Zawartość opakowania	(1) CL Pro Series Commercial Display (1) Regionalny kabel zasilający (1) Kabel HDMI (1) Pilot (1) Baterie do pilota zdalnego sterowania (1) Moduł WiFi Clevertouch (1) Instrukcja szybkiej instalacji
----------------------	---

Gwarancja

Okres gwarancji i opcje aktualizacji różnią się w zależności od regionu. Skontaktuj się z lokalnym sprzedawcą lub dystrybutorem, aby uzyskać informacje i odwiedź witrynę clevertouch.com/about/warranty

Normy i certyfikaty

Posiadane certyfikaty	CE, CB, FCC, IC (EMC), SANS 62087, Energy Star, ERP (Ecodesign), EEL
-----------------------	--

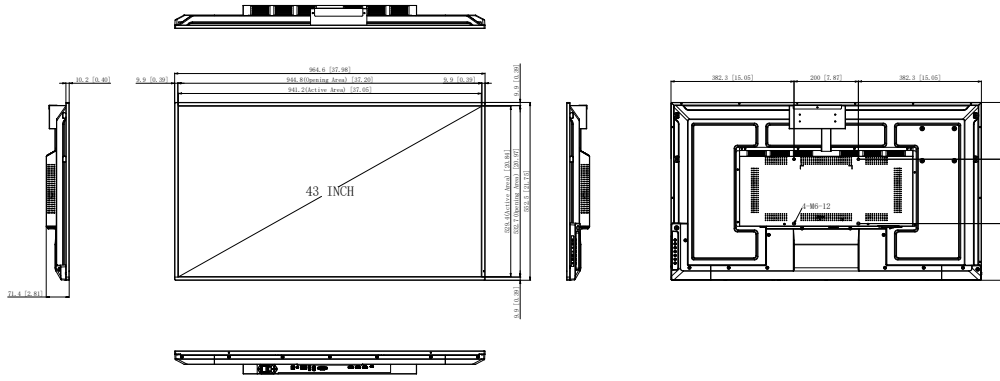


Oprogramowanie i funkcje

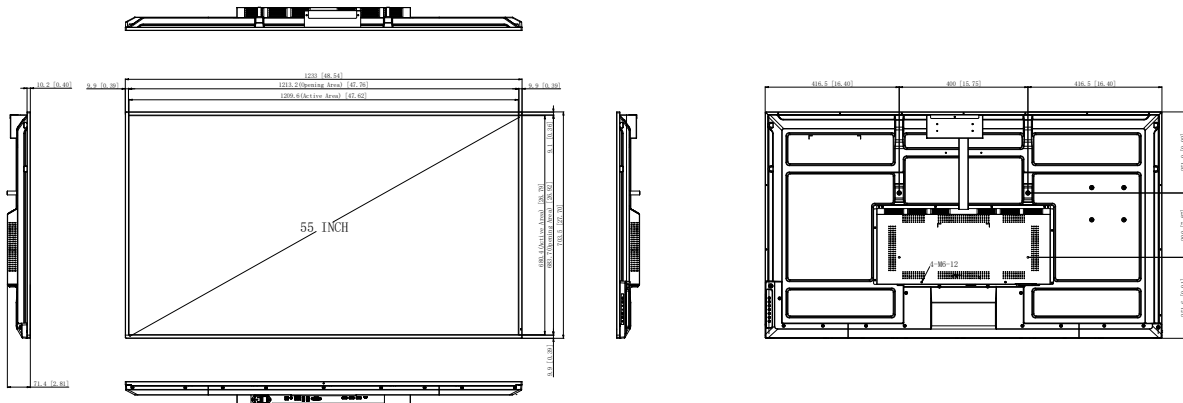
Wsparcie OpenSDK	Tak
Inteligentna O&M	Tak
H.264 jest powszechnie stosowanym protokołem komunikacyjnym opartym na technologii H.265.	Tak
Sprzętowe kodowanie i dekodowanie HD	Tak
CleverLive™ Wbudowany Digital Signage	Tak
Clevershare™ kopiuje dowolne urządzenie na ekran	Tak
Miracast (WiFi Direct)	Tak
Odtwarzanie AirPlay	Tak
Chromecast	Tak
CleverLive Rooms™ Wbudowana rezerwacja sal	Tak
Alerty i ogłoszenia	Tak
Over-the-Air Updates	Tak
Zdalne zarządzanie ekranami dotykowymi (MDM)	Tak

CL Pro Specyfikacja

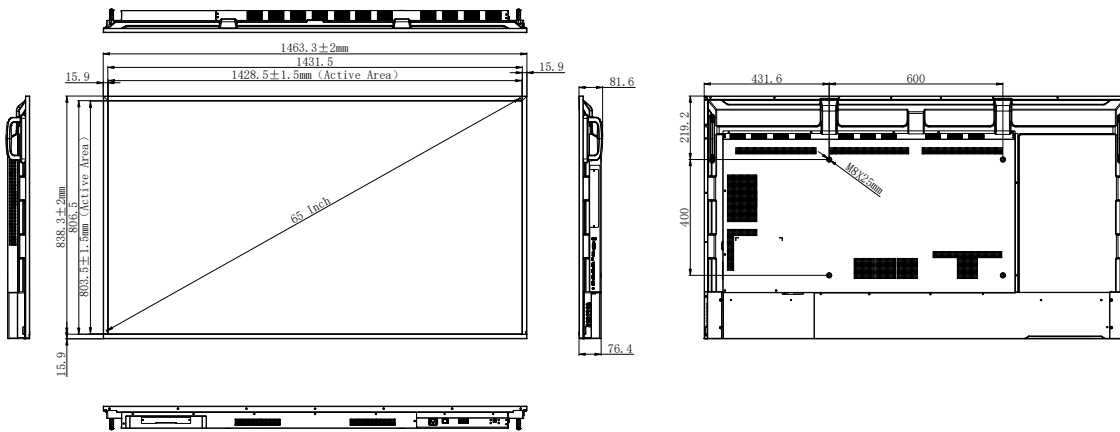
43"



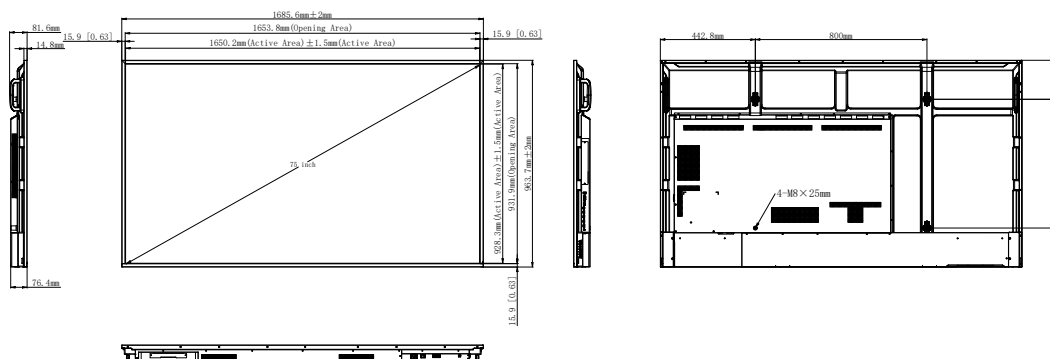
55"

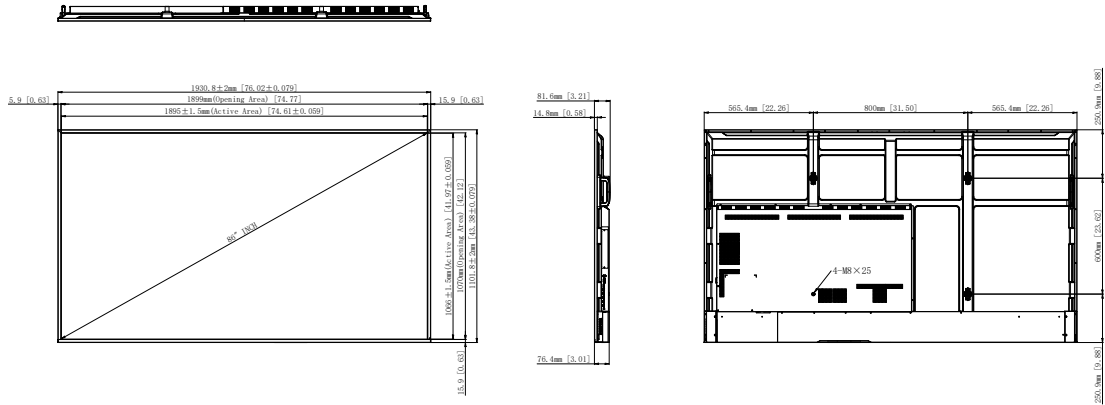


65"

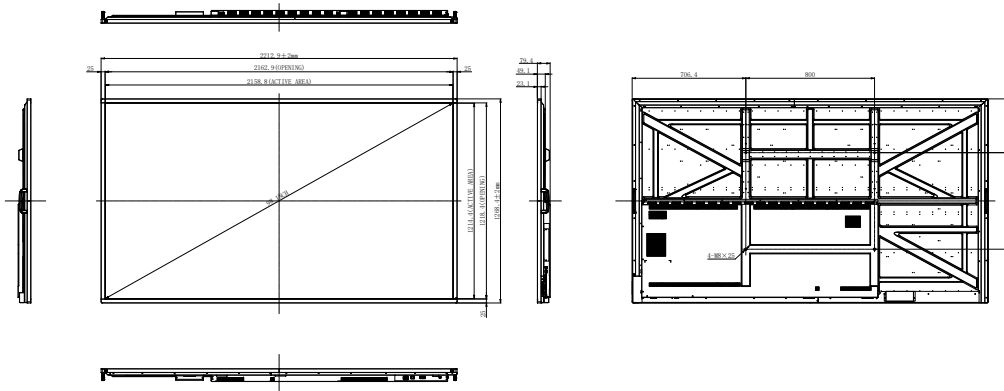


75"





86"



98"