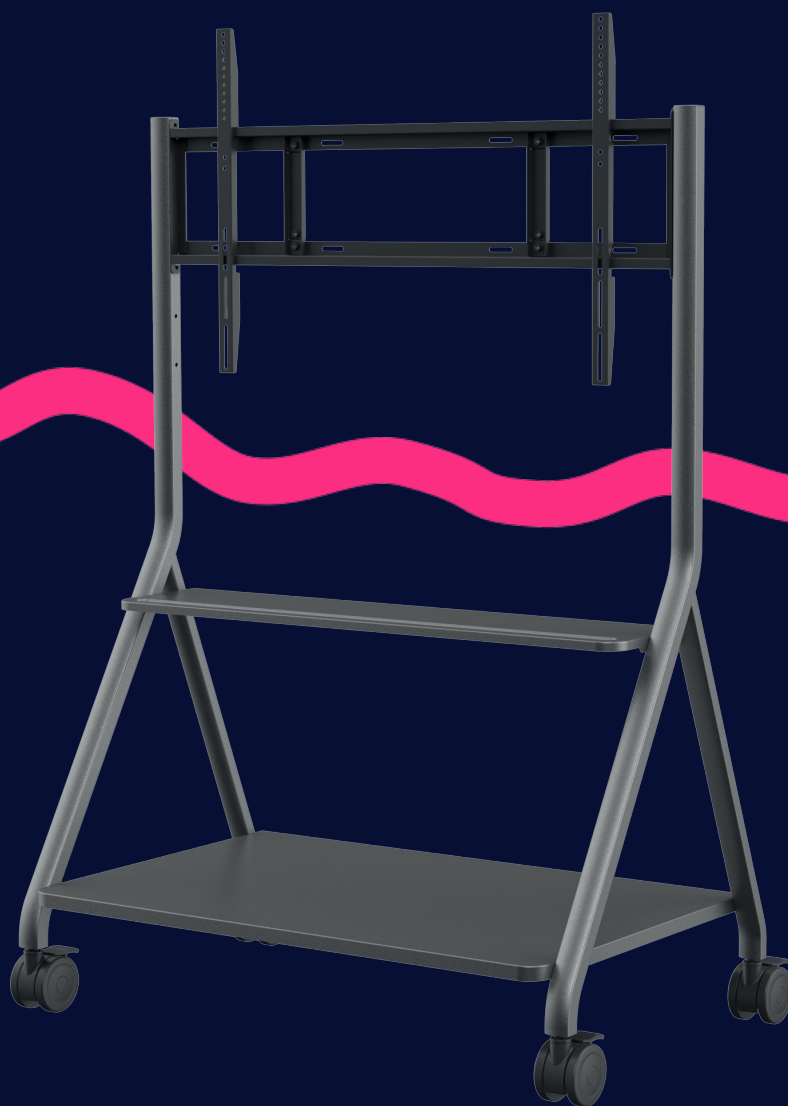


CleverMobile Stand

Stojak CleverMobile jest odpowiedni dla ekranów o przekątnej 55-86 cali. Charakteryzuje się prostym montażem na zaczepach, dzięki czemu dopasowanie ekranu do wózka jest szybkie i łatwe. Zawiera śruby blokujące, które zapobiegają przypadkowemu zdjęciu ekranu, boczną regulacją na całej długości uchwytu i zintegrowane zarządzanie kablami.



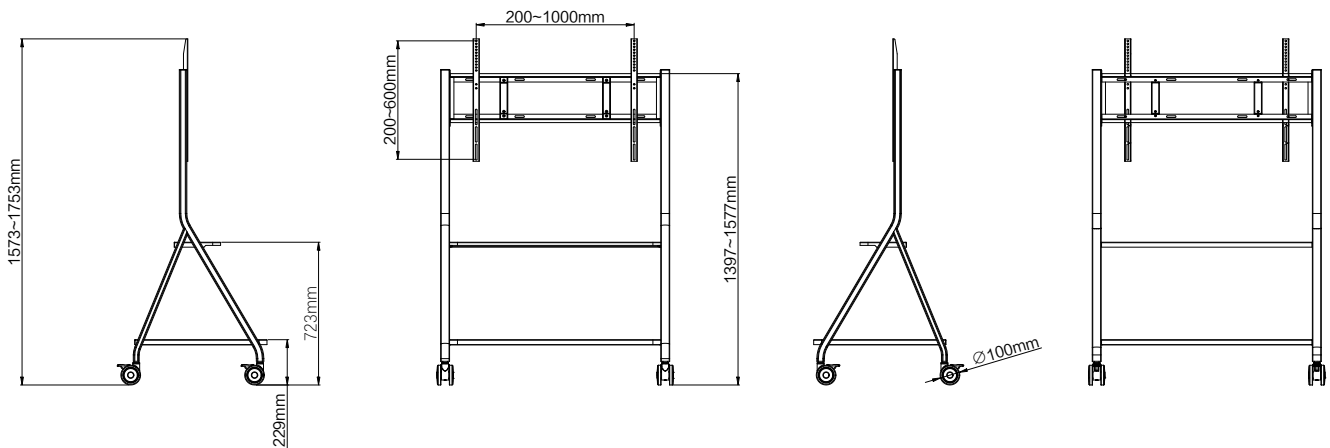
CleverMobile Stand Specyfikacja

Kluczowe cechy

Zaprojektowany dla interaktywnych wyświetlaczy do 86"
Prosta instalacja na zaczepach
Regulacja boczna wzdłuż długości uchwytu
Śruby blokujące zapobiegają nieuprawnionemu demontażowi ekranów
Możliwość montażu na słupach $\varnothing 50$ mm
Wszystkie elementy montażowe w zestawie
Zintegrowane zarządzanie kablami

Cechy

Długość	1198mm
Waga netto	30.7kg
Waga brutto	36.2kg
Wymiary opakowania (dł. x szer. x wys.)	1610 x 790 x 190mm
Wymiary zmontowanego produktu (dł. x szer. x wys.)	1198 x 740 x 1753mm
Kolor	Szary (rura) Czarny (kółka)
Regulacja wysokości	Stała wysokość - 4 wstępnie ustalone wysokości
Maksymalne obciążenie	100kg
Kółka	kółka 100 mm - pakowane w pojedyncze pudełko - łatwe w montażu
Mobilny/stały	Mobilna stała wysokość
VESA	800 x 600



Oświadczenie

Rozmiar i waga różnią się w zależności od konfiguracji i procesu produkcyjnego, proszę odnieść się do rzeczywistego produktu. Zdjęcia produktów mają charakter poglądowy i mogą nieznacznie różnić się wyglądem, kolorem, wielkością itp. od rzeczywistego produktu. Opis, ilustracje, itp. w tym dokumencie mogą ulec zmianie zgodnie z najnowszą specyfikacją i wydajnością produktu. W przypadku konieczności dokonania ww. zmiany w dokumencie, dokument może zostać zaktualizowany bez pisemnego powiadomienia.

© 2021 Clevertouch. Wszelkie prawa zastrzeżone. Sahara Presentations Systems PLC. jest częścią grupy firm Boxlight i właścicielem znaków towarowych w kilku światowych jurysdykcjach, w tym między innymi Clevertouch, logo Clevertouch, UX Pro, IMPACT™, IMPACT Plus™, Impact MAX, CleverLive, LUX, Lynx, CleverMessage, Cleverstore i Clevershare. Wszystkie znaki towarowe osób trzecich (w tym loga i ikony), do których odwołuje się Clevertouch, pozostają własnością ich właścicieli. O ile nie jest to wyraźnie określone, użycie przez Clevertouch znaków towarowych osób trzecich nie oznacza jakiegokolwiek relacji, sponsorowania lub zatwierdzenia między Clevertouch a właścicielami tych znaków. Obowiązujące warunki gwarancji i wsparcia dostępne na stronie clevertouch.com/about/warranty. Wszystkie wagi i wymiary są przybliżone. Specyfikacje produktów mogą ulec zmianie bez powiadomienia. Clevertouch.pl