

DimWall/ DimWallPro

Motorised wall to floor mount

Soporte de pared motorizado



SPECIFICATIONS









- Compatible with any kind of wall as weight is transferred to the floor surface
- Designed for interactive displays (education & corporate fields)
- Accommodates up to 105" displays
- Motorised height adjustment with motor travel 650 mm or 750mm
- Simple and quick installation
- Max. display weight: 100 or 140 Kgs
- Specially designed for achieving free distance between the wall and the back of the riser
- 4 levelling feet with height adjustment
- Made in Barcelona, Spain
- 100% made in Europe parts and components
- CE certified
- 5 year warranty



ESPECIFICACIONES

- Compatible con cualquier tipo de pared ya que el peso del monitor descansa sobre el suelo
- Diseñado para monitores interactivos (educación y corporate) e instalaciones de videoconferencia
- Para monitores de hasta 105"
- Regulación de altura motorizada de 650 mm ó 750mm
- Fácil y rápido de instalar
- Peso máximo del monitor: 100 ó 140 Kgs
- Diseñado para salvar cualquier tipo de zócalo o arrimadero existente en la pared
- 4 patas niveladoras regulables en altura
- Fabricado en Barcelona, España
- Componentes fabricados 100% en Europa
- Certificado CE
- 5 años de garantía

2 VERSIONS / 2 VERSIONES

DIMWALL	DIMWALL PRO
 105"	 MOTOR
 800x600mm max	
 100 kg	 140 kg
 650 mm	 750 mm
 Anti-collision function Función anticolidión	 Anti-collision function Función anticolidión



Easy wheelchair access
Fácil acceso en silla de ruedas

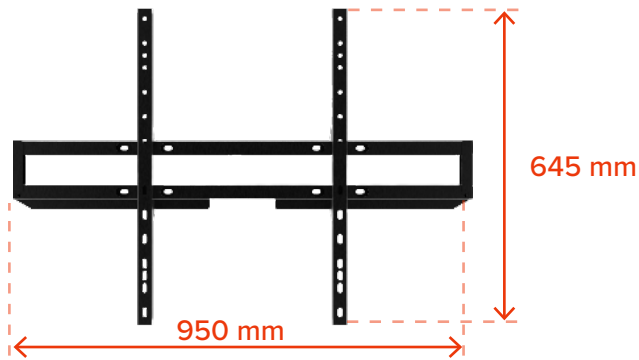


In built power socket
Base de enchufes integrada



Cable management
Gestión de cableado

VESA



For displays up to VESA 800x600mm
 Para monitores con VESA de hasta 800x600mm

ACCESORIOS / ACCESSORIES

MI CABINET



Storage cabinet installed at the back of the trolley for small devices used in the installation such as Mini PC, wifi access point, etc. 330x250x88mm (HxVxD). Included with DimMove PRO.

Armario trasero para guardar pequeños periféricos utilizados en la instalación (mini PC, repetidor wifi, etc.). Dimensiones de almacenamiento 330x250x88mm. Incluido con DimMove PRO.

MI BOTTOM SHELF



Bottom shelf that travels up/down with display. Dimension: 620x330mm.

Estante inferior que sube y baja de forma solidaria al monitor. Dimensiones: 620x330mm.

MI CAM



Top shelf for VC camera that travels up/down with display. Dimension: 120x135mm.

Bandeja superior para cámara videoconferencia que sube y baja de forma solidaria al monitor. Dimensiones: 120x135mm.

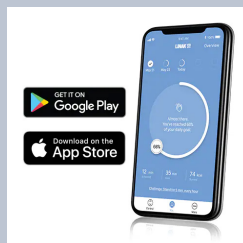
MI SOUNDBAR



Bottom/top bar that travels up/down with display for speakers. Dimension: 850x80mm.

Placa inferior/superior para altavoces que sube y baja de forma solidaria al monitor. Dimensiones: 850x80mm.

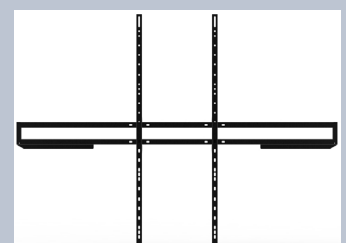
MI APP



Up/down motor bluetooth control from mobile device

Control de los motores desde dispositivo móvil (teléfono o tableta) a través de bluetooth)

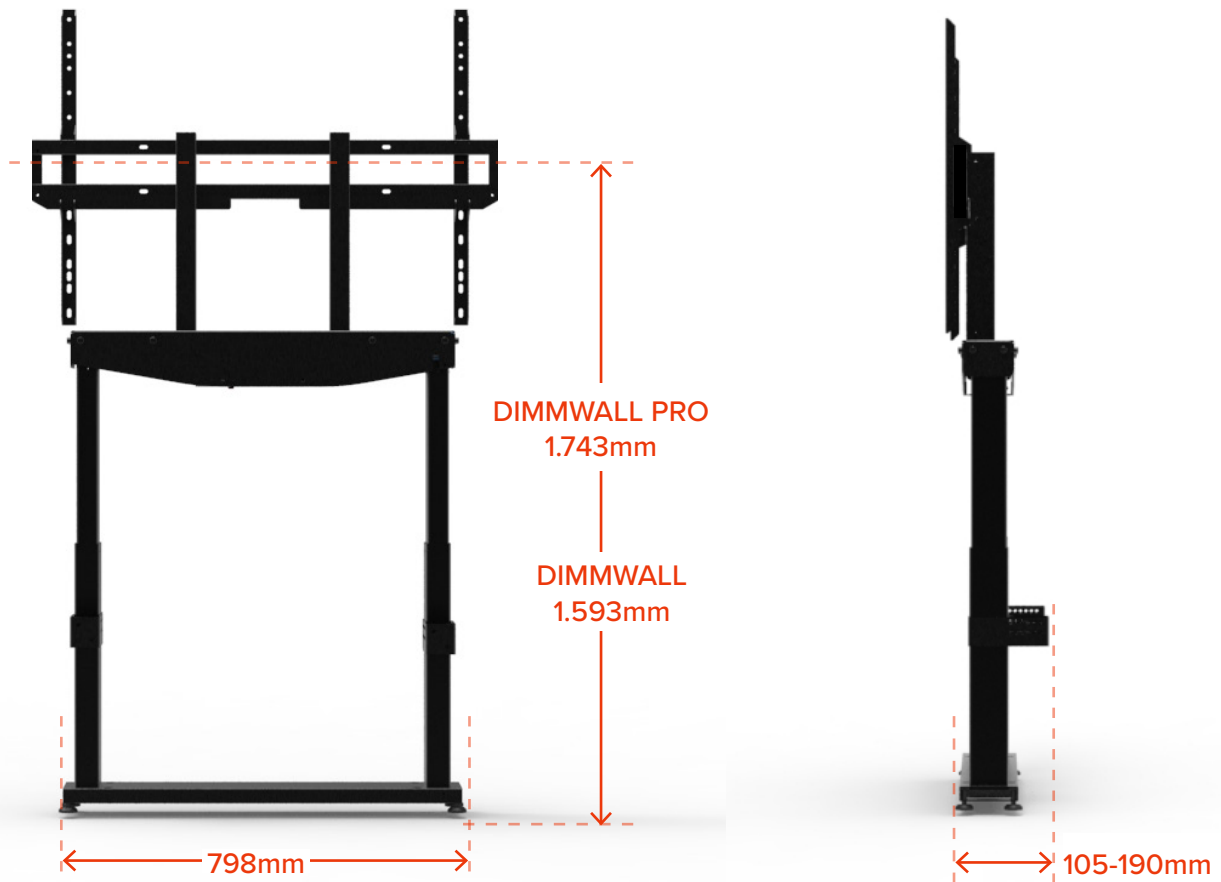
MI VESA 105



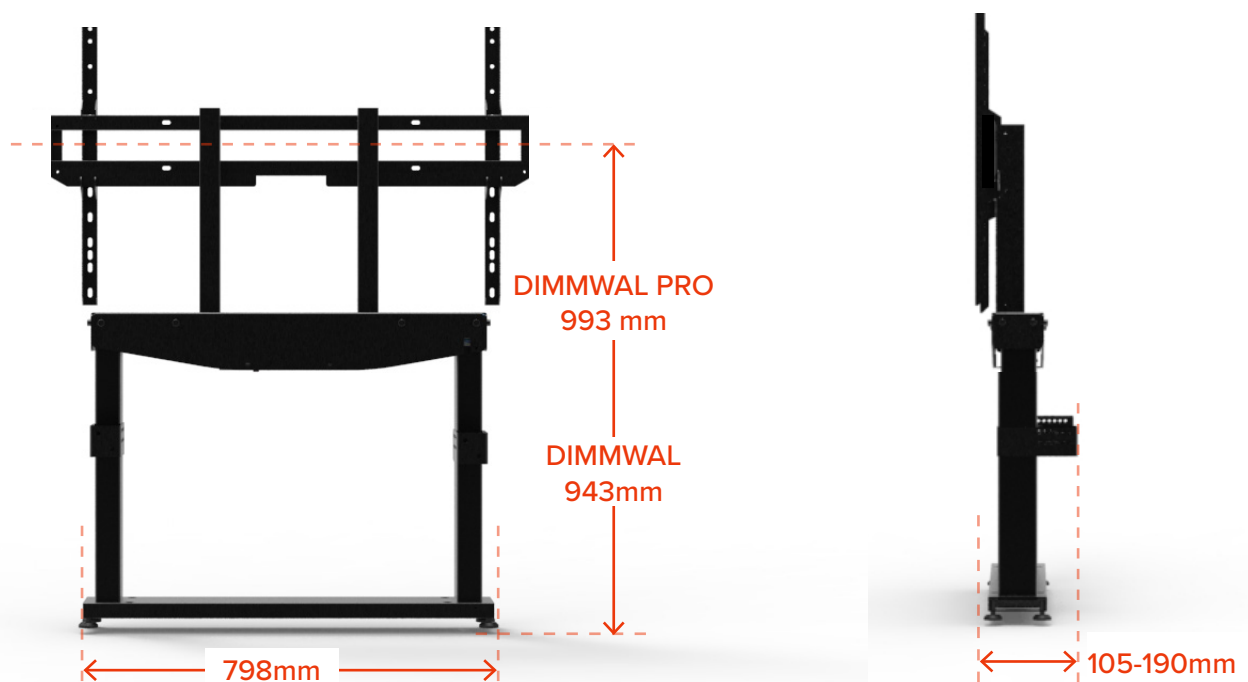
1.500x1.000mm VESA bracket

Placa VESA compatible con VESAs de hasta 1.500x1.000mm

TOP POSITION / POSICIÓN ALTA



BOTTOM POSITION / POSICIÓN BAJA



DIMASA

FABRICACIÓN Y SERVICIO TÉCNICO:

MANUFACTURING & TECHNICAL SERVICE:

Distribución de Material de Alquiler y Soluciones Audiovisuales S.L.
(VAT no. ESB65512766)

www.soporteparadisplay.eu

c/Santa Rita nº19, 08105 Sant Fost de
Campsentelles, Barcelona, Spain.

Tel: +34934620604