

***DIMASA***

*Education, Corporate & Rental Mounts*

01

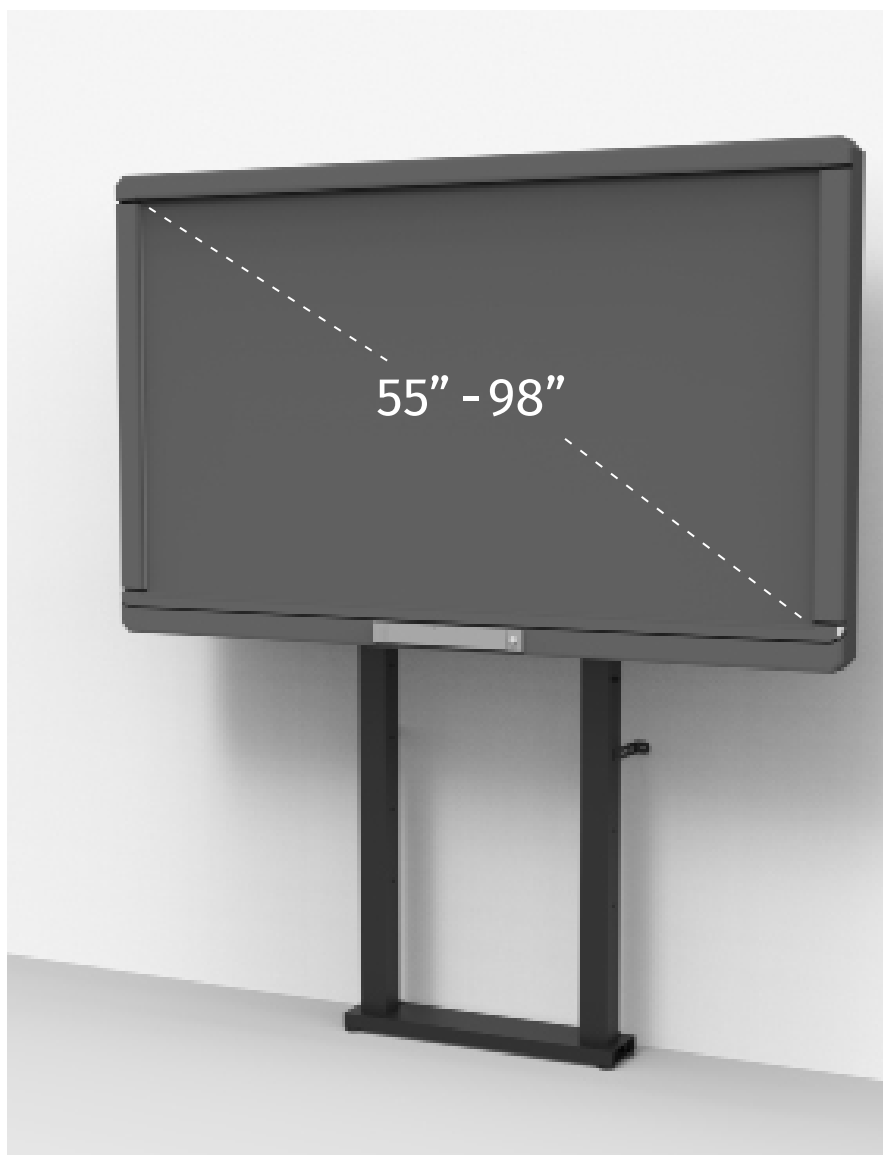
**Fixed height mounting  
solutions**

Soportes con altura fija

**FLEX\_W //**

**Fixed height stand**

Soporte de ruedas fijo en altura



# FLEX\_W

## Fixed height wall to floor stand

### SPECIFICATIONS

Ideally designed for touch displays (education & corporate fields)

Accommodates displays from 55 to 98 inches

Fixed height but flexible installation options as displays height can be set according to needs

Compatible with any kind of wall as weight is transferred to the floor surface

Specially designed for achieving free distance between the wall and the back of the mount so that installation is compatible with any kind of existing baseboard or obstacle on the wall

Lever legs with height adjustment for the use on any kind of floor surface

Max. display weight: 100 kg

CE certified

## Soporte suelo-pared con altura fija

### CARACTERÍSTICAS

Específicamente diseñado para monitores táctiles (entorno educativo y de negocio) e instalaciones de videoconferencia

Compatible con monitores de 55 a 98 pulgadas

Altura fija pero múltiples opciones de instalación para ajustarse al máximo a las necesidades de cada instalación

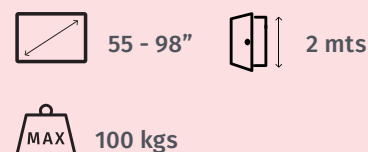
Peso máximo del monitor: 100 Kgs

Compatible con cualquier tipo de pared ya que el peso del monitor descansa sobre el suelo

Diseñado para salvar cualquier tipo de zócalo o arrimadero existente en la pared

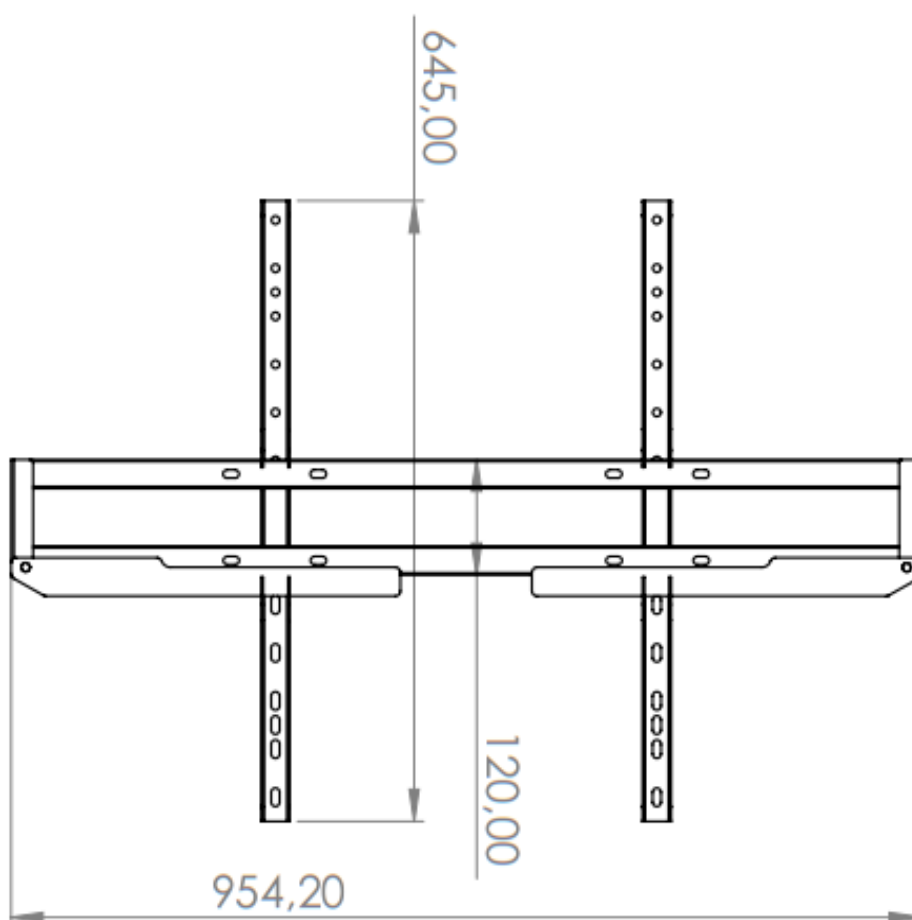
Patas niveladoras regulables en altura para salvar cualquier desnivel en la superficie del suelo

Certificación CE

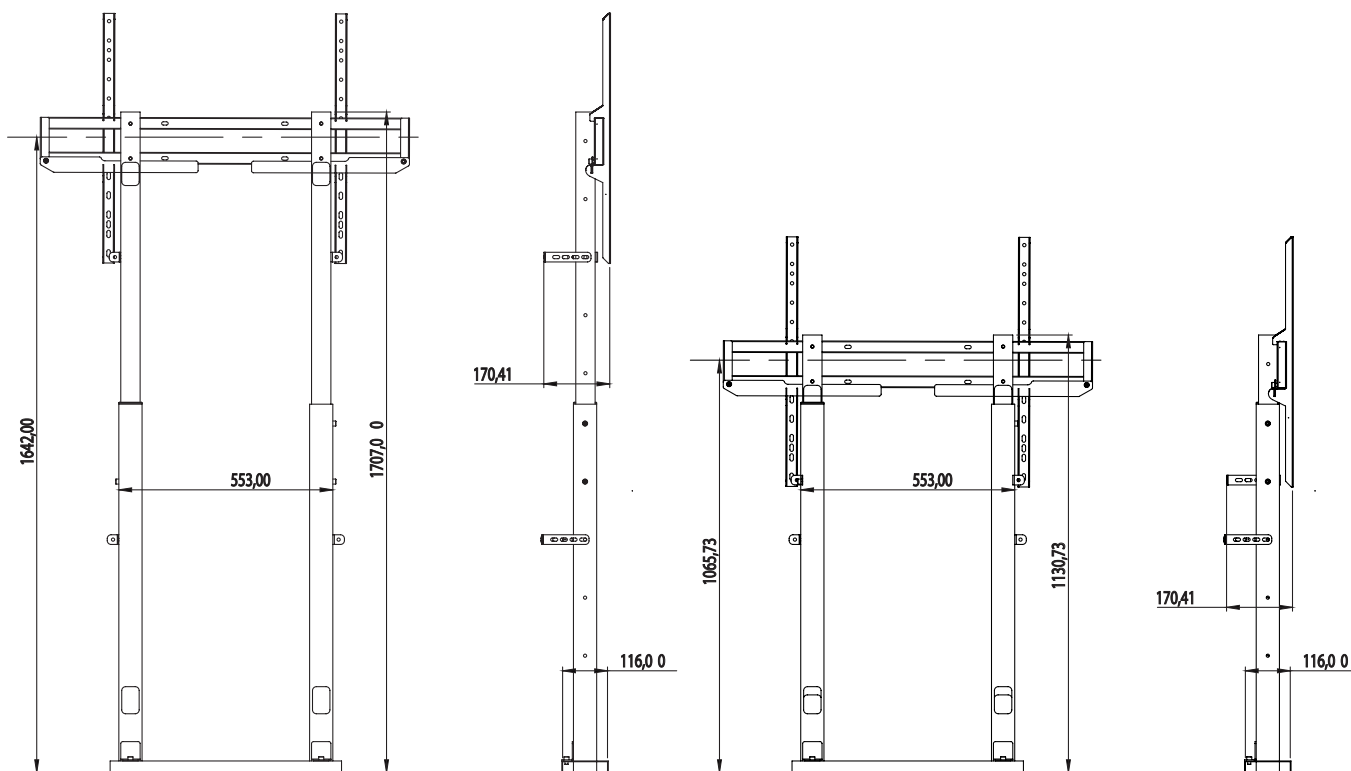


# DISPLAY MOUNTS / SOPORTES DE MONITOR

MAX VESA 800x600



## DISPLAY HEIGHTS / ALTURAS DE MONITOR



Different height positions available // Otras alturas medias disponibles

## PRODUCT DETAILS / DETALLES DE PRODUCTO



### INTERIOR CABLE MANEGEMENT

A solution that gives you the highest quality of cable hide and cable management

#### OCULTACIÓN Y GESTIÓN DE CABLEADO



### FLEXIBLE SOLUTION I

Wall to floor mount lift that includes one plasterboard installation bracket for a secure installation. The weight of display lies on the floor.

#### SOLUCIÓN FLEXIBLE I

Soporte de pared que descansa sobre el suelo, permitiendo que sea éste quien soporta el peso del display.



### FLEXIBLE SOLUTION II

Free distance between the wall and back of the lift to avoid any kind of existing frieze border wall or baseboard

#### SOLUCIÓN FLEXIBLE II

Posibilidad de dejar espacio entre la parte trasera del soporte y la pared para salvar cualquier tipo de obstáculo o zócalo.

***DIMASA***  
*Education, Corporate & Rental Mounts*

FABRICACIÓN Y SERVICIO TÉCNICO:  
MANUFACTURING & TECHNICAL SERVICE:  
c/Santa Rita nº19, 08105 Sant Fost de  
Campcentelles (Barcelona) Tel: +34934620604