



01

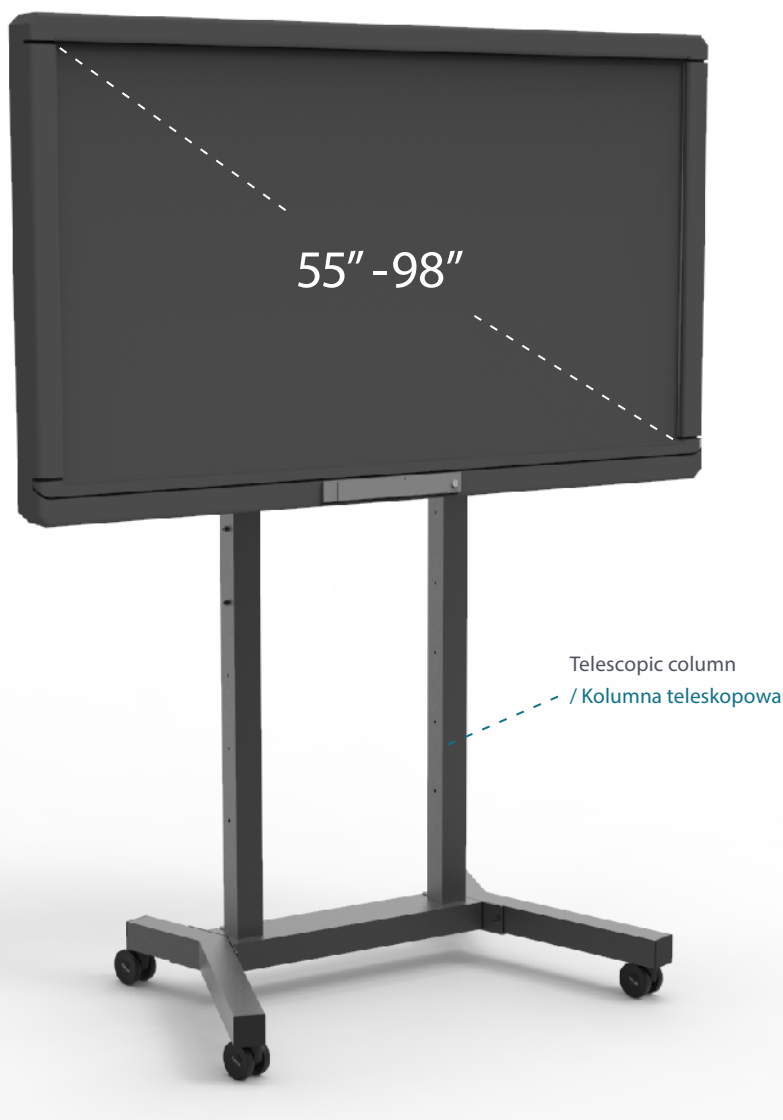
Fixed height mounting
solutions

Rozwiązania montażowe
o stałej wysokości

MIF FLEX 23 //

Fixed height mobile stand

Rozwiązania montażowe o stałej wysokości



MIF FLEX 23

Fixed height mobile stand

SPECIFICATIONS

Ideally designed for touch displays (education & corporate fields)

Portable and easy to move between rooms

Ideal solution where a LCD/Plasma display cannot be fixed on a wall

Accommodates displays from 32 to 86 inches

Fixed height but flexible installation options as displays height can be set according to needs

Display lock

Simple installation

Max. display weight: 100 kg

CE certified

Rozwiązania montażowe o stałej wysokości

SPECYFIKACJA

Idealnie zaprojektowany do wyświetlaczy dotykowych (edukacja i obszary korporacyjne)

Przenośny i łatwy do przemieszczania między pomieszczeniami

Idealne rozwiązanie, gdy ekran nie może być zamocowany na ścianie

Przystosowany do wyświetlaczy o przekątnej od 32 do 86 cali

Stała wysokość, ale różne opcje instalacji, ponieważ wysokość wyświetlaczy można ustawić zgodnie z potrzebami

Maksymalna waga wyświetlacza: 100 kg

Blokada wyświetlacza

Łatwy montaż

Certyfikat CE



55 - 98"



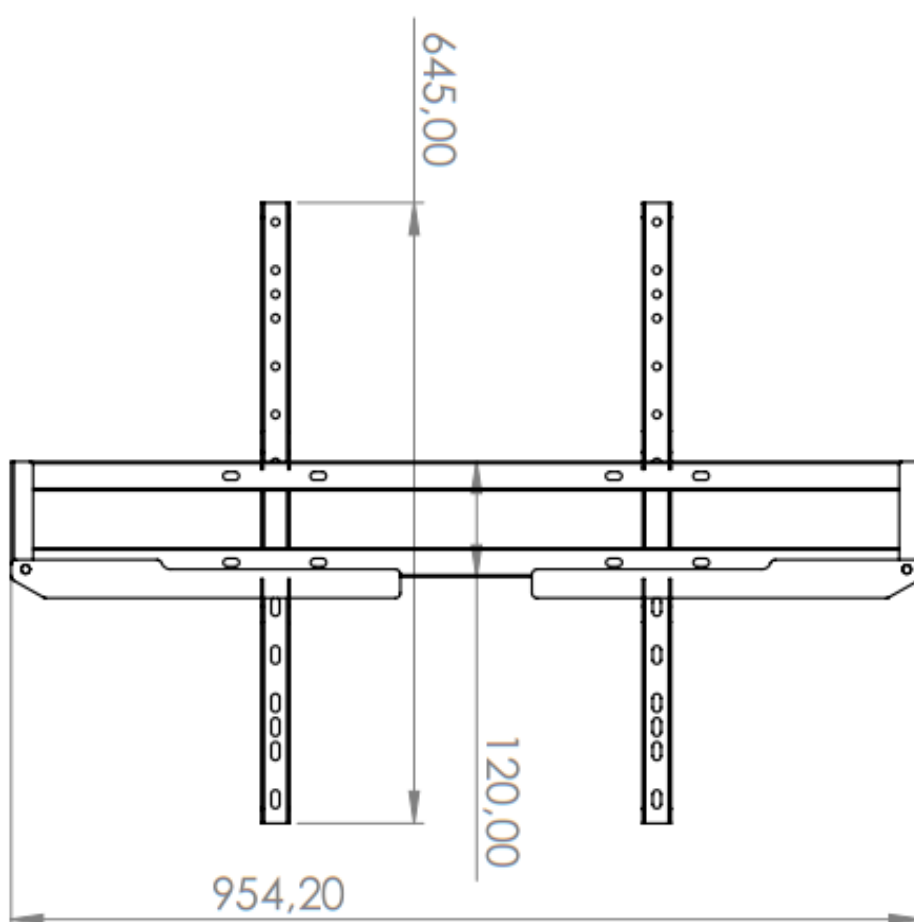
2 mts



100 kgs

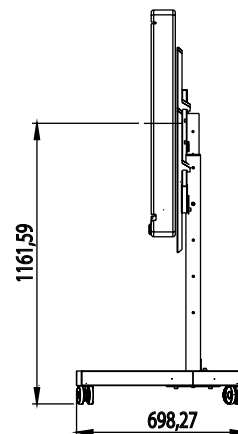
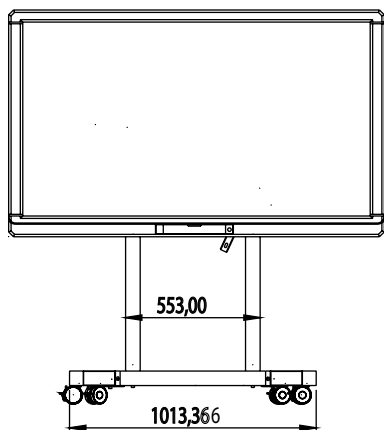
DISPLAY MOUNTS / MOCOWANIE VESA

MAX VESA 800x600

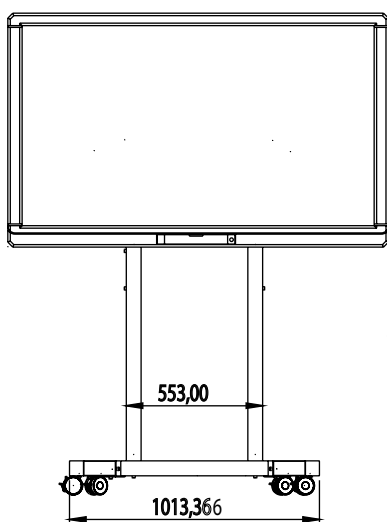


DISPLAY HEIGHTS / WYSOKOŚĆ EKRANU

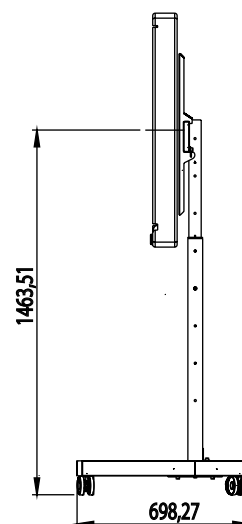
MIN. HEIGHT // minimalna wysokość



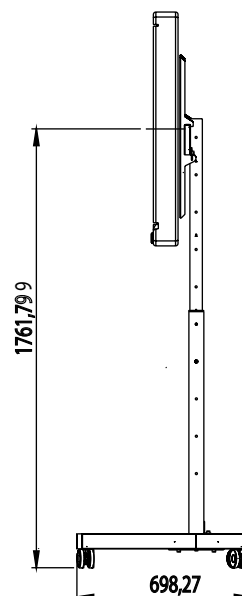
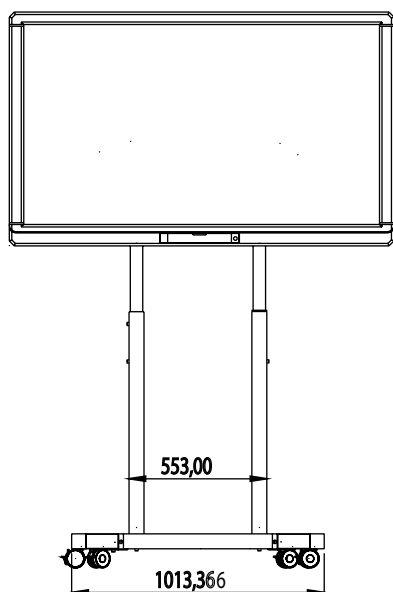
MID HEIGHT // średnia wysokość



Different height positions available // Dostępne są różne pozycje wysokości



MAX. HEIGHT // maksymalna wysokość



PRODUCT DETAILS / SZCZEGÓŁY PRODUKTU



INTERIOR CABLE MANAGEMENT

A solution that gives you the highest quality of cable hide and cable management

WEWNĘTRZNE ZARZĄDZANIE KABLAMI
Rozwiązanie zapewniające najwyższą jakość ukrywania kabli i zarządzania nimi.

FLEXIBLE SOLUTION

Easy to move from one room to another

ELASTYCZNE ZASTOSOWANIE
Łatwe do przenoszenia z jednego pomieszczenia do drugiego

EASY WHEELCHAIR ACCESS

85 cm clearance between the wheels

ŁATWY DOSTĘP DLA WÓZKÓW INWALIDZKICH
85 cm dstępny między kołami

DIMASA
Education, Corporate & Rental Mounts

MANUFACTURING & TECHNICAL SERVICE:
c/Santa Rita nº19, 08105 Sant Fost de
Campcentelles (Barcelona) Tel: +34934620604

POLSKA
Dystrybutor - InfoLOGIC
Ustrońska 20, 43-400 Cieszyn
Tel: +48 813 840 860
www.dimasa.pl
info@dimasa.pl