

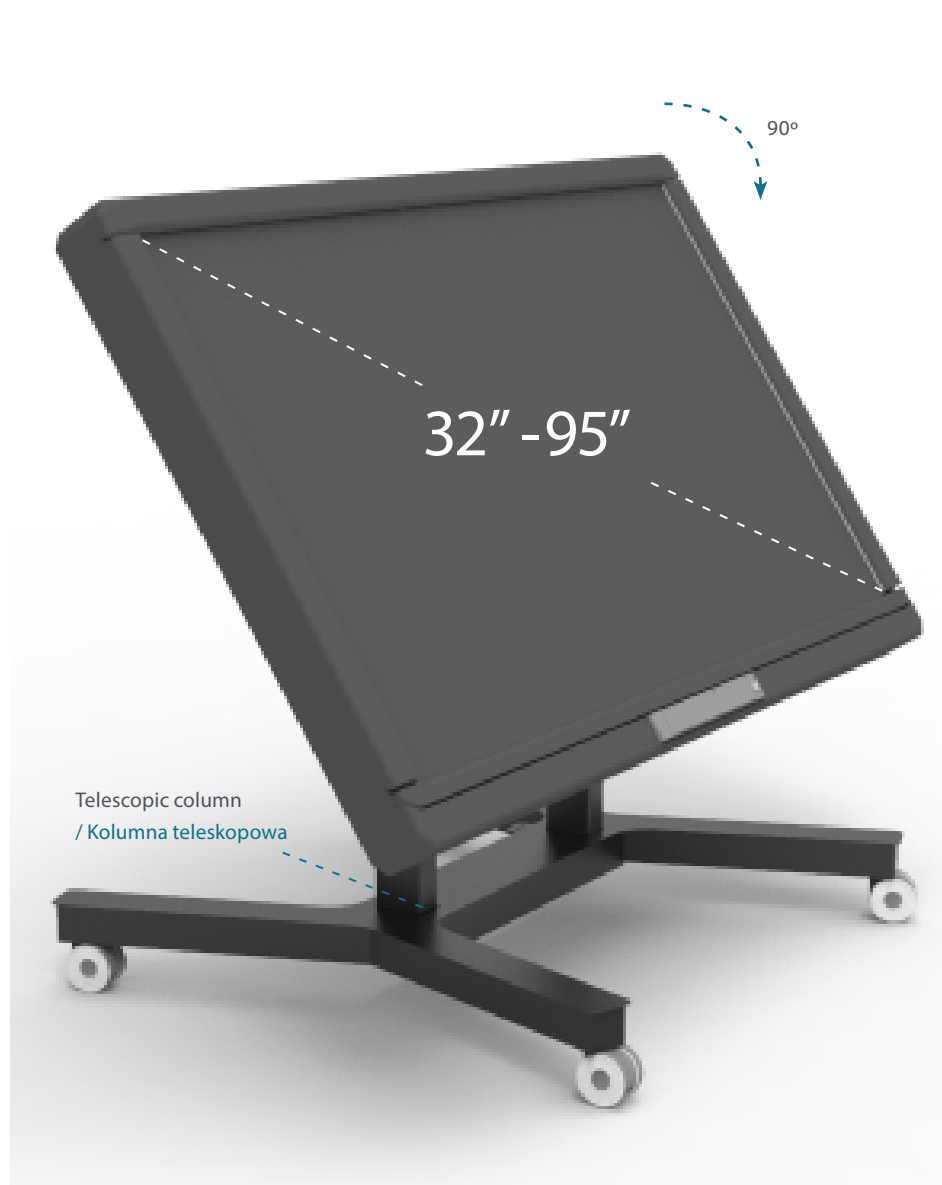
04

Motorised tilt table trolley

Wózek z przechylanym stołem z  
napędem silnikowym

—

# MIMI SHORT



# MIMI SHORT

## Motorised tilt table trolley

### SPECIFICATIONS

Floor stand with motorised height adjustment and 90° manual display tilt regulation

Ideal solution for touch displays in education, corporate, digital signage or event fields

Portable and easy to move between rooms

Accommodates with displays from 32 to 95"

Max. height movement: 400 mm

Display lock

Simple installation & operation

Max. display weight: 100 kg

Wheel system with brakes

CE certified

5 years (optional up to 10 years)

Optional: Motor control through smartphone app or tablet

Optional: Automatic safety stop function when motor finds an obstacle

## Wózek z przechylanym stołem z napędem silnikowym

### SPECYFIKACJA

Stojak podłogowy ze zmotoryzowaną regulacją wysokości i ręczną regulacją nachylenia ekranu w zakresie 90°

Idealne rozwiązanie dla ekranów dotykowych w branży edukacyjnej, korporacyjnej, digital signage lub eventowej

Przenośny i łatwy do przenoszenia między pomieszczeniami

Przystosowany do ekranów od 32 do 95"

Maksymalna wysokość ruchu: 400 mm

Blokada ekranu

Prosta instalacja i obsługa

Maksymalna waga ekranu: 100 kg

System kół z hamulcami

Certyfikat CE

5 lat (opcjonalnie do 10 lat)

Opcjonalnie: Sterowanie silnikiem poprzez aplikację na smartfona lub tablet

Opcjonalnie: Funkcja automatycznego zatrzymania bezpieczeństwa, gdy silnik znajdzie przeszkodę



32 - 95"



Motor 400 mm



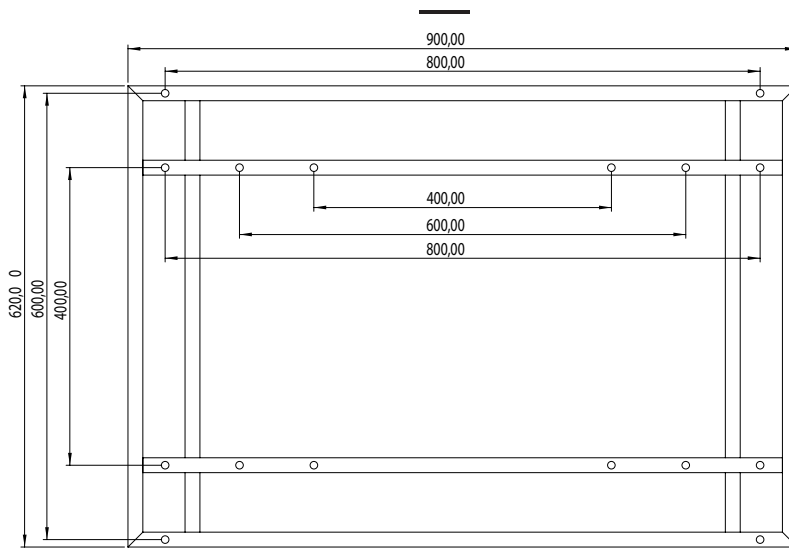
100 kgs



90° Manual



# VESA DISPLAY MOUNTS / MOCOWANIE VESA



## PRODUCT DETAILS / SZCZEGÓŁY PRODUKTU



### BUILT IN POWER SOCKET

Allowing an easy & comfortable powerment

**WBUDOWANE GNIAZDO ZASILANIA**  
Umożliwiając łatwe i wygodne zasilanie



### OPTIONAL: ANTI-COLLISION FUNCTION

Integrated sensor minimising the risk of collision with obstacles in the up & down direction.

**OPCJONALNIE: funkcja antykolizyjny**  
Zintegrowany czujnik minimalizujący ryzyko kolizji z przeszkodami



### WIRELESS CONTROL

Motor control via bluetooth with app.

**STEROWANIE BEZPRZEWODOWE**

Sterowanie silnikiem przez Bluetooth z aplikacją.



### EASY WHEELCHAIR ACCESS

100 cm clearance between the wheels

**ŁATWY DOSTĘP DLA WÓZKÓW INWALIDZKICH**  
100 cm odstępu między kołami

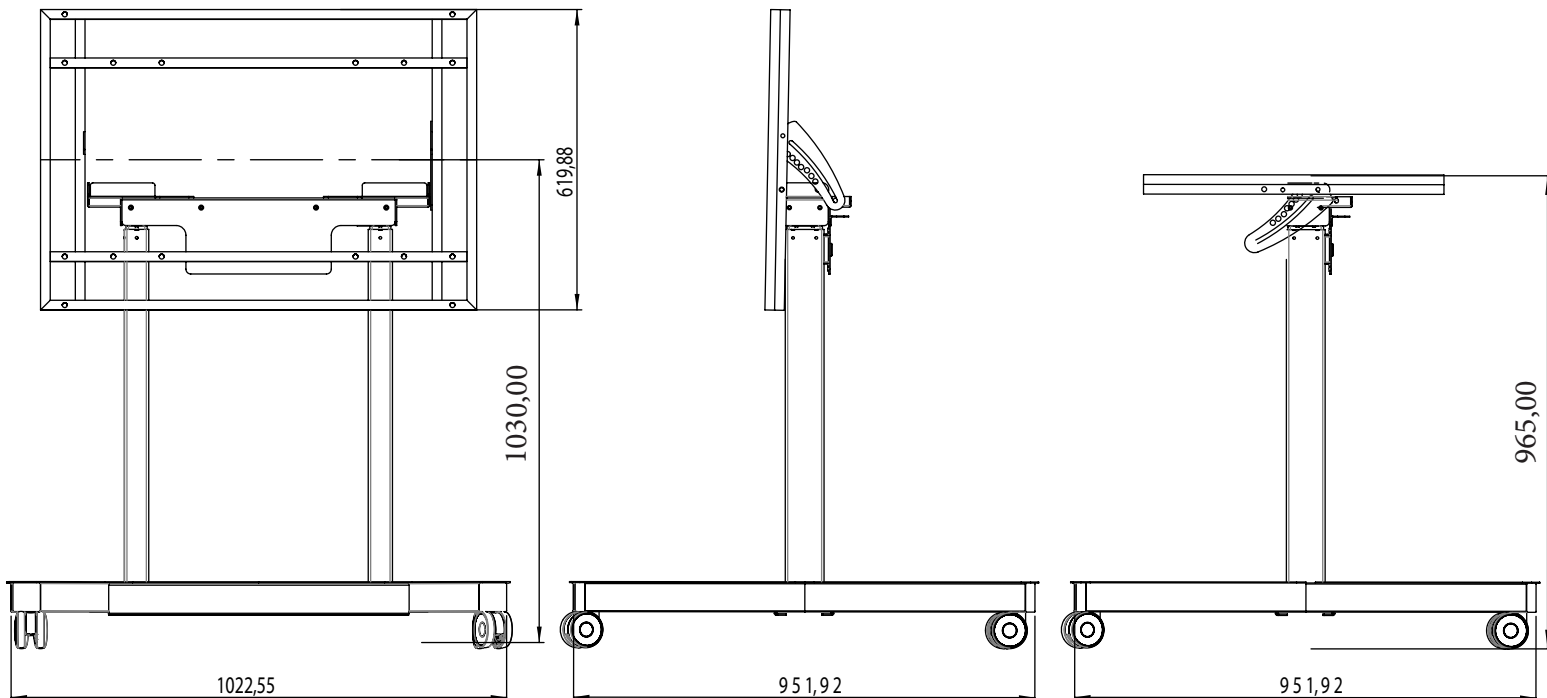


### 90° REGULATION

90° manual display tilt regulation

**REGULACJA 90°**  
90° ręczna regulacja nachylenia wyświetlacza

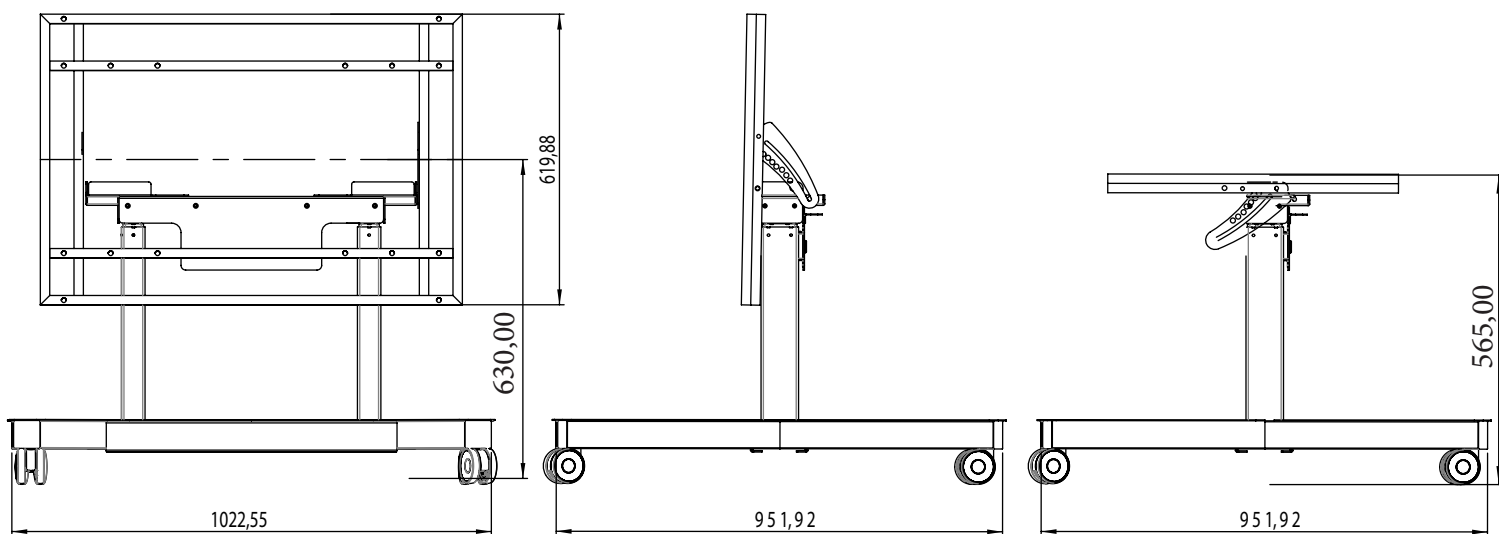
## TOP POSITION / POZYCJA GÓRNA



Trolley configuration / Konfiguracja wózka: 1265mm

Table configuration / Konfiguracja stołu: 1200 mm

## BOTTOM POSITION / POZYCJA DOLNA



Trolley configuration / Konfiguracja wózka 615

Table configuration / Konfiguracja stołu 650



MADRID  
c/ Parque Ferial nº 11  
Pol. Ind. Urtinsa II  
28923 Alcorcón (Madrid)  
Tel.: +34 91 616 96 88

BARCELONA  
Pasatje Santa Rosa nº13  
08105 Sant Fost de  
Campcentelles (Barcelona)  
Tel: +34934620604 /  
+34916169688

ONLINE  
[www.dimasa.es](http://www.dimasa.es)  
[www.soporteparadisplay.eu](http://www.soporteparadisplay.eu)  
[comercial@dimasa.es](mailto:comercial@dimasa.es)

POLSKA  
Dystrybutor - InfoLOGIC  
Ustrońska 20, 43-400 Cieszyn  
Tel: +48 813 840 860  
[www.dimasa.pl](http://www.dimasa.pl)  
[info@dimasa.pl](mailto:info@dimasa.pl)

***DIMASA***  
Education, Corporate & Rental Mounts