

DIMASA

Education, Corporate & Rental Mounts

01

Fixed height mounting solutions

Rozwiązania montażowe o stałej wysokości

MIF FLEX 65//

Fixed height
mobile to floor
stand

Stała wysokość, mobilny stojak podłogowy

MIF FLEX 65

Fixed height mobile stand

SPECIFICATIONS

Ideally designed for touch displays (education & corporate fields)

Portable and easy to move between rooms

Ideal solution where a LCD/Plasma display cannot be fixed on a wall

Accommodates displays from 32 to 86 inches

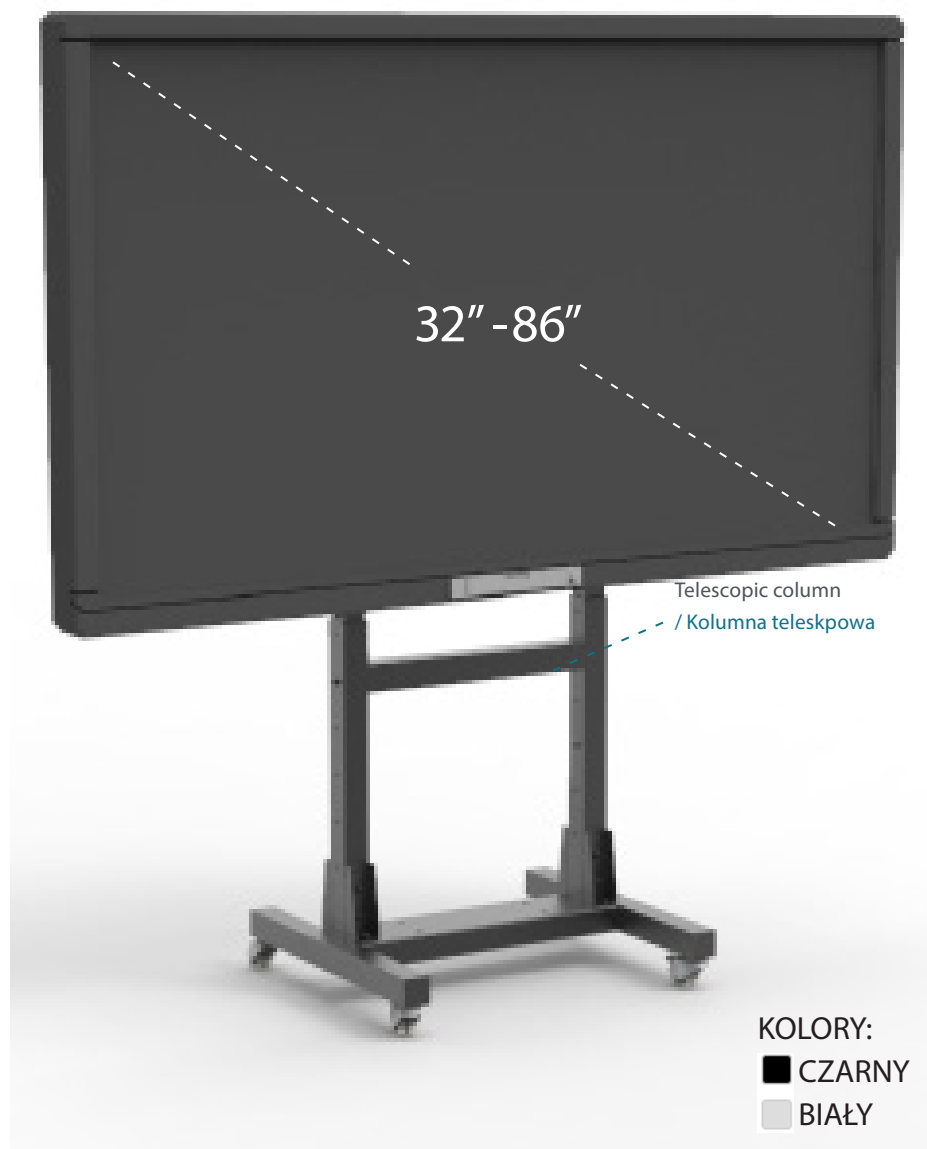
Fixed height but flexible installation options as displays height can be set according to needs

Display lock

Simple installation

Max. display weight: 65 kg

CE certified



KOLORY:
 ■ CZARNY
 ■ BIAŁY

Mobilny stojak o stałej wysokości

SPECYFIKACJA

Idealnie zaprojektowany do wyświetlaczy dotykowych (edukacja i branża korporacyjna)

Przenośny i łatwy do przenoszenia między pomieszczeniami

Idealne rozwiązanie, gdy ekran nie może być zamocowany na ścianie

Możliwość montażu wyświetlaczy o przekątnej od 32 do 86 cali

Stać wysokość, ale elastyczne opcje instalacji, ponieważ wysokość wyświetlaczy można ustawić zgodnie z potrzebami

Blokada wyświetlacza

Prosta instalacja

Maksymalna waga wyświetlacza: 65 kg

Certyfikat CE



32 - 86"

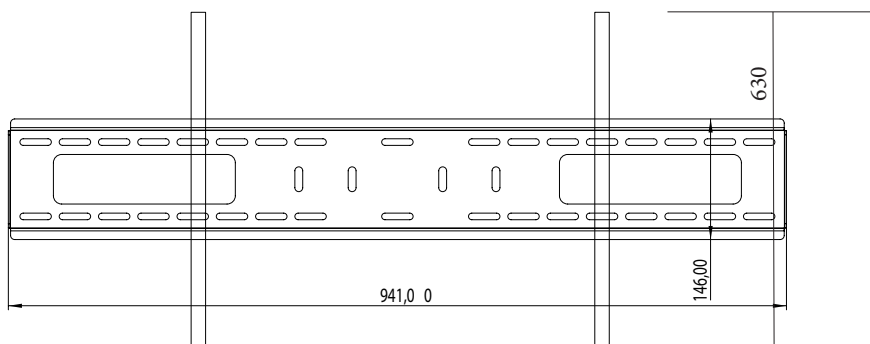


2 mts



65 kgs

DISPLAY MOUNTS / MOCOWANIE EKRANU



For displays up to 65 kg
Dla ekranów o wadze do 65 kg

PRODUCT DETAILS / SZCZEGÓŁY PRODUKTU



INTERIOR CABLE MANEGEMENT

A solution that gives you the highest quality of cable hide and cable management

WEWNĘTRZNE ZARZĄDZANIE KABLAMI
Rozwiązanie zapewniające najwyższą jakość ukrywania kabli i zarządzania nimi.



FLEXIBLE SOLUTION

Easy to move from one room to another

ELASTYCZNE ZASTOSOWANIE
Łatwe do przenoszenia z jednego pomieszczenia do drugiego



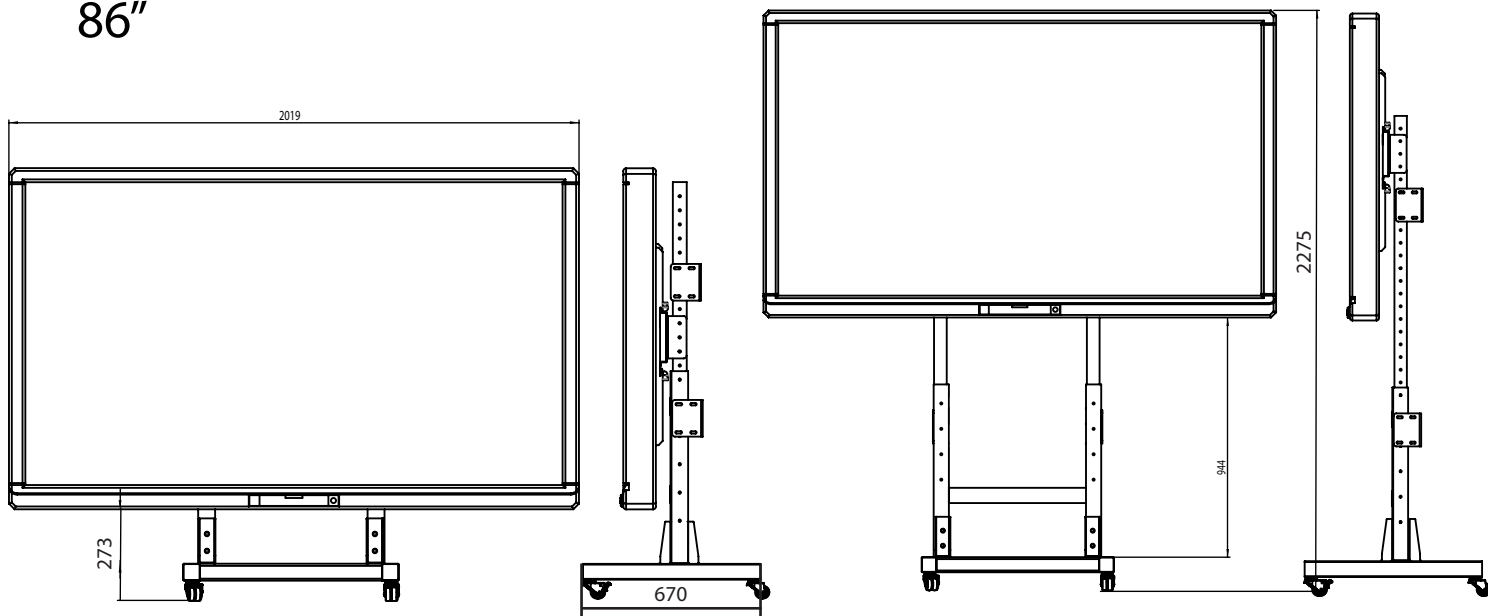
EASY WHEELCHAIR ACCESS

85 cm clearance between the wheels

ŁATWY DOSTĘP DLA WÓZKÓW INWALIDZKICH
85 cm dstępny między kołami

DISPLAY HEIGHTS / WYSOKOŚĆ EKRANU

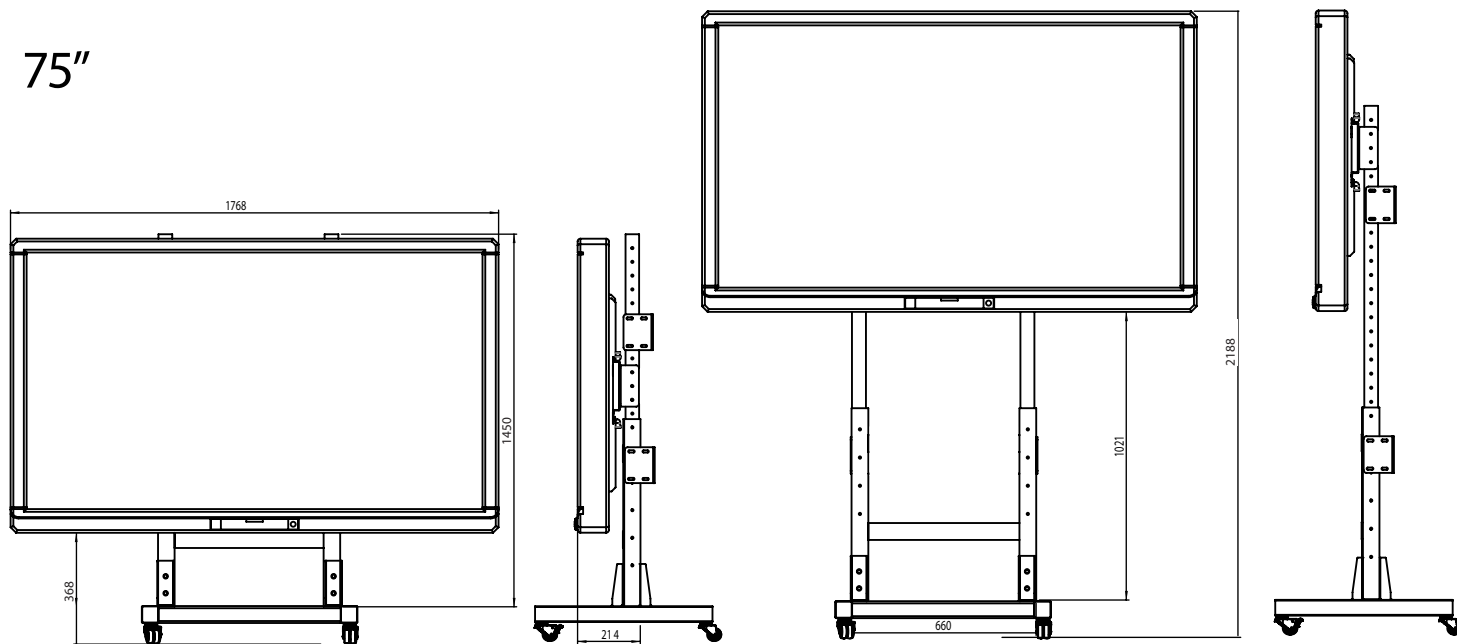
86"



Bottom position / Pozycja dolna: 273 mm

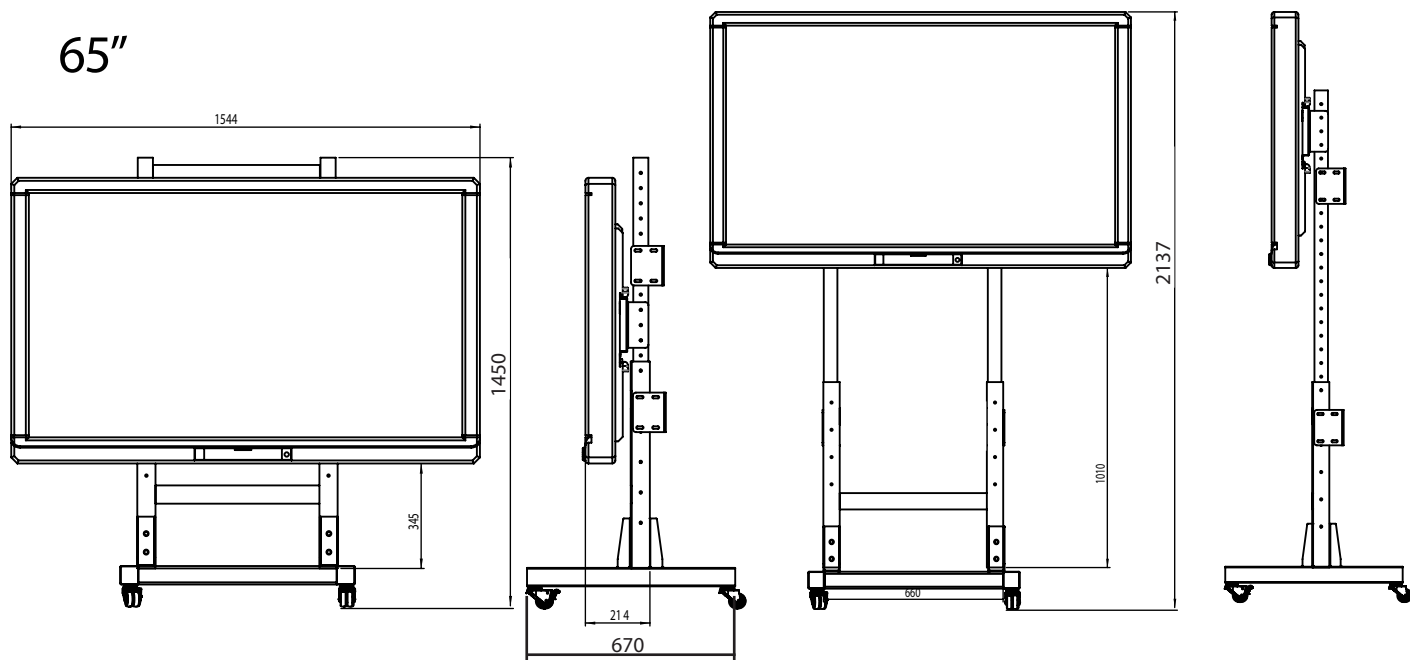
Top position / Pozycja górna: 2275 mm

75"



Bottom position / Pozycja dolna: 368 mm

Top position / Pozycja górna: 1121 mm



Bottom position / Pozycja dolna: 445 mm

Top position / Pozycja górna: 1110 mm