



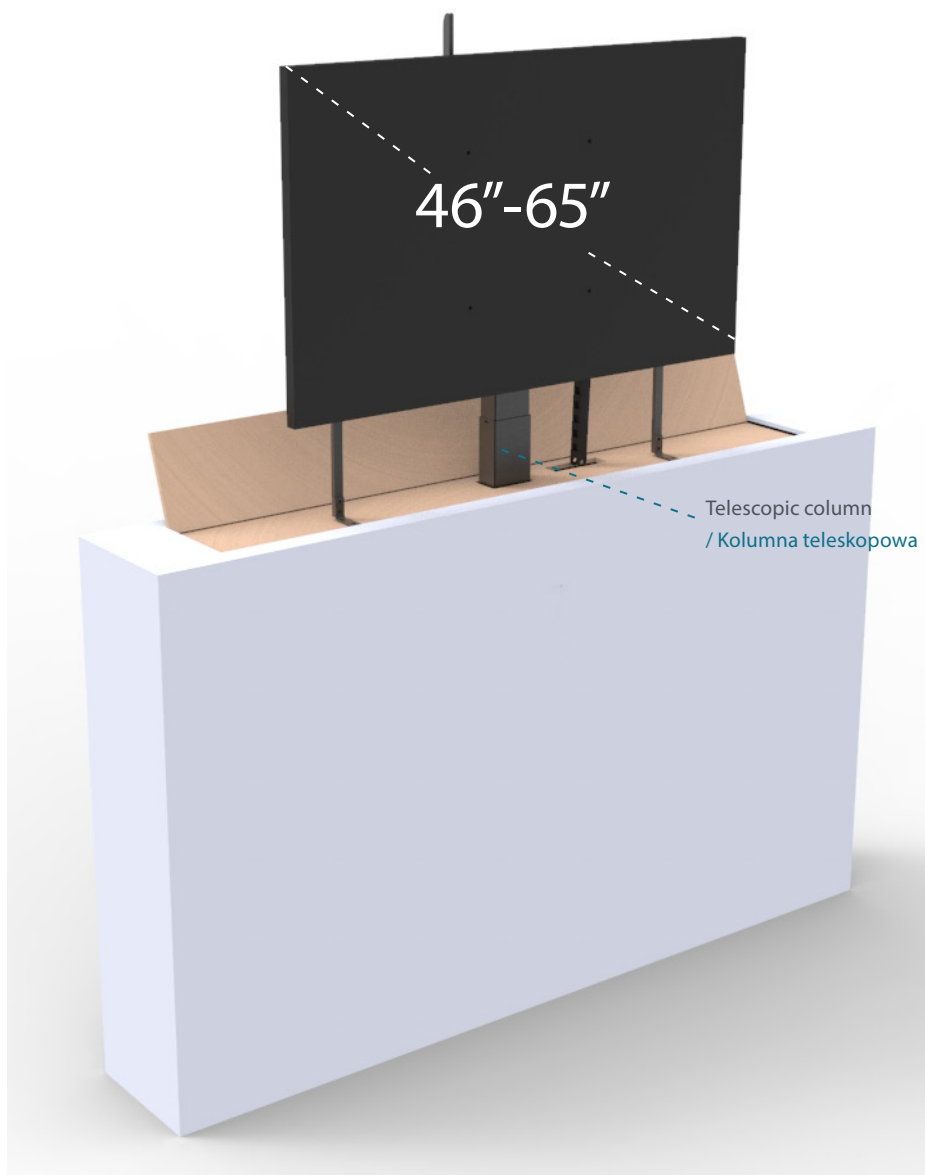
01
Mounting solutions with
electrical height adjustment

Rozwiązania montażowe
z elektryczną regulacją
wysokości–

TV-Lift

Pop up TV Lift

Podnośnik do telewizora



TV-LIFT

POP UP TV LIFT

SPECIFICATIONS

Ideally designed for hiding a Tv in a living room or at the foot of your bed

Height adjustment thanks to the use of a 3 stage lifting column

Electronic height adjustment. Max. movement: 999 mm.

Built-in anticollision system

Near silent operation

Wireless remote control included

Max. display weight: 65 kg

CE certified

Easy to install

Warranty: 5 years (optional up to 10 years)

PODNOŚNIK DO TELEWIZORA POP UP

CARACTERÍSTICAS

Gwarancja: 5 lat (opcjonalnie do 10 lat)

Idealnie zaprojektowany do ukrycia telewizora w salonie lub u stóp łóżka

Regulacja wysokości dzięki zastosowaniu 3-stopniowej kolumny podnoszącej

Elektroniczna regulacja wysokości. Maksymalny ruch: 999 mm.

Wbudowany system antykolizyjny

Niemal bezgłówna praca

Bezprzewodowy pilot zdalnego sterowania w zestawie

Maksymalna waga ekranu: 65 kg

Certyfikat CE

Łatwy montaż



46 - 65"

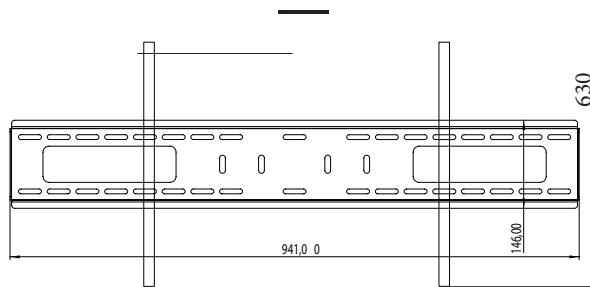


Motor 999 mm



65 kgs

DISPLAY MOUNTS / MOCOWANIE EKRANU



VESA max 800x600

For displays up to 65 kg

Dla ekranów o wadze do 65 kg

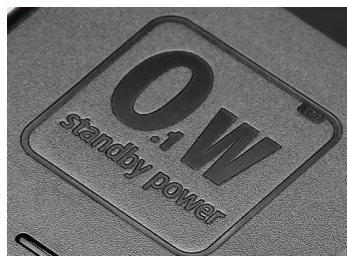
PRODUCT DETAILS / SZCZEGÓŁY PRODUKTU



PIEZO™ TECHNOLOGY

ANTI-COLLISION SYSTEM THAT STOPS THE MOTOR WHEN AN OBSTACLE IS FOUND WHEN RAISING OR LOWERING THE DISPLAY

SYSTEM ANTYKOLIZYJNY, KTÓRY ZATRZYMUJE SILNIK W PRZYPADKU NAPOTKANIA PRZESZKODY PODCZAS PODNOSZENIA LUB OPUSZCZANIA EKRANU



ZERO 0.1W TECHNOLOGY

LESS THAN 0.1W POWER CONSUMPTION IN STANDBY STATUS

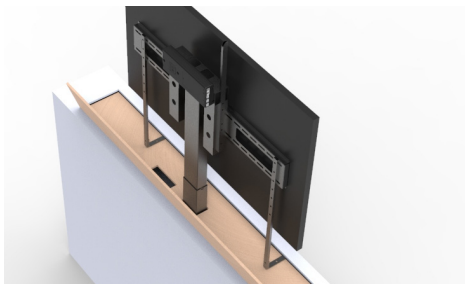
POBÓR MOCY PONIŻEJ 0,1 W W TRYBIE GOTOWOŚCI



MI HB11BL11

WIRELESS REMOTE CONTROL (OPTIONAL)

BEZPRZEWODOWY PILOT ZDALNEGO STEROWANIA (OPCJA)



BOTTOM COVER

BOTTOM BARS FOR INSTALLING CABINET BOTTOM CLOSURE

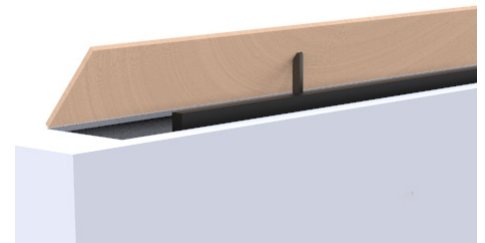
LISTWY DOLNE DO MONTAŻU ZAMKNIĘCIA DŁA SZAFY



PVC-FREE

PVC-FREE COLUMN FOR AN ENVIRONMENTAL-FRIENDLY PRODUCT

KOLUMNĄ NIEZAWIERAJĄCĄ PVC TO PRODUKT PRZYJAZNY DLA ŚRODOWISKA

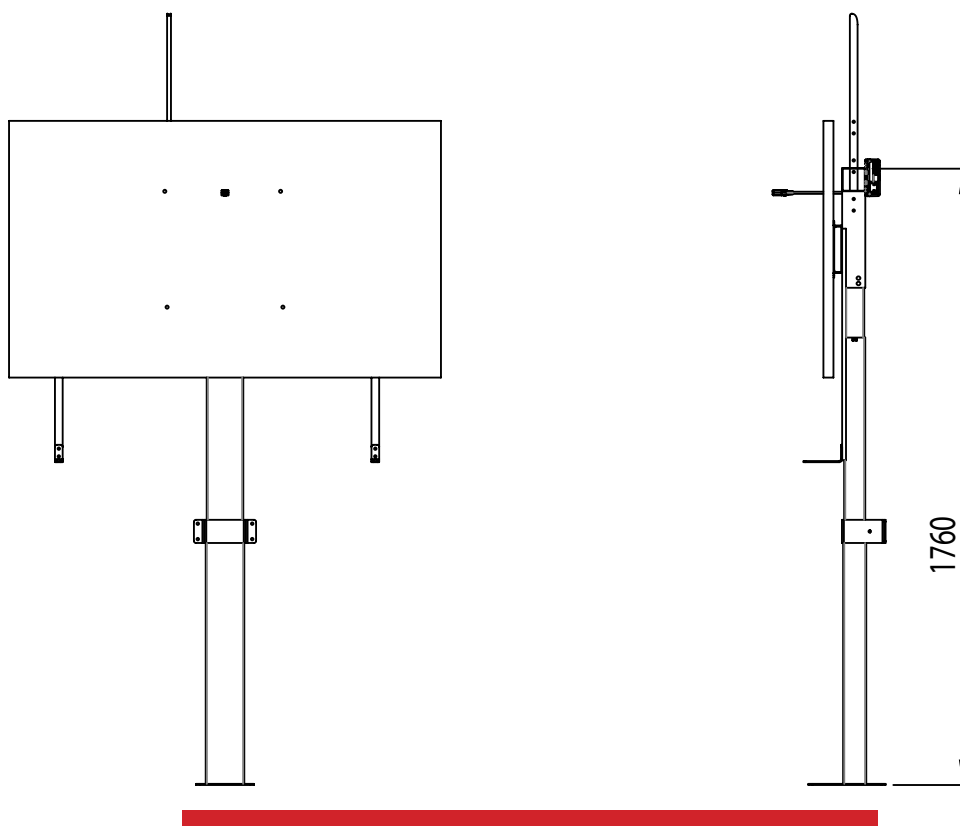


TOP COVER

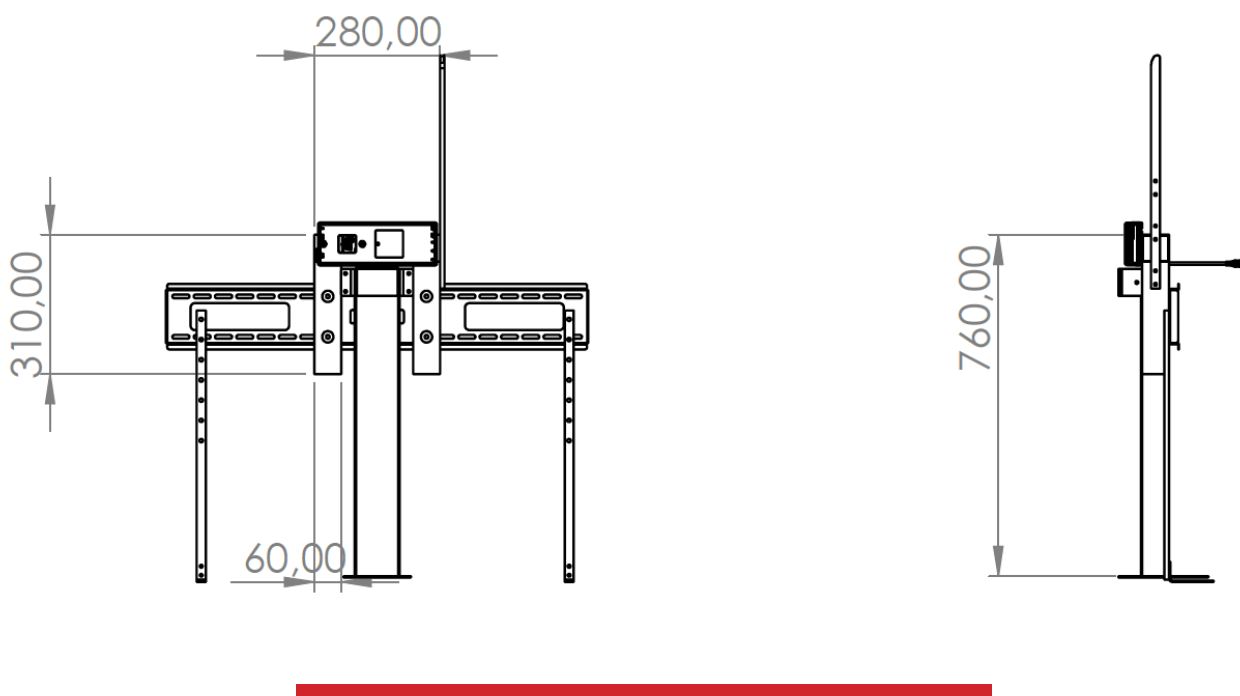
TOP BAR FOR INSTALLING CABINET TOP CLOSURE

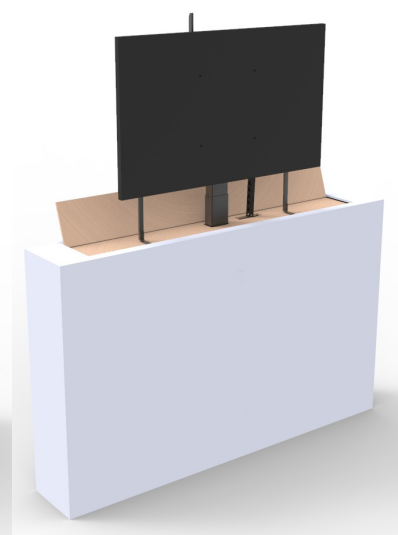
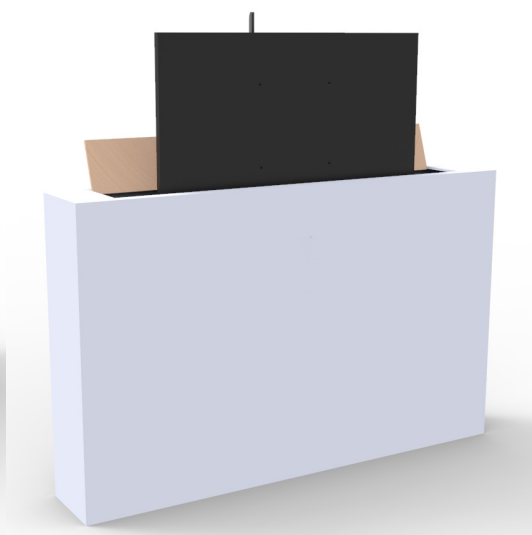
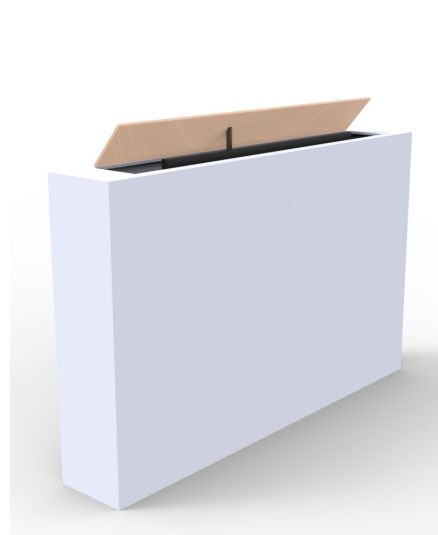
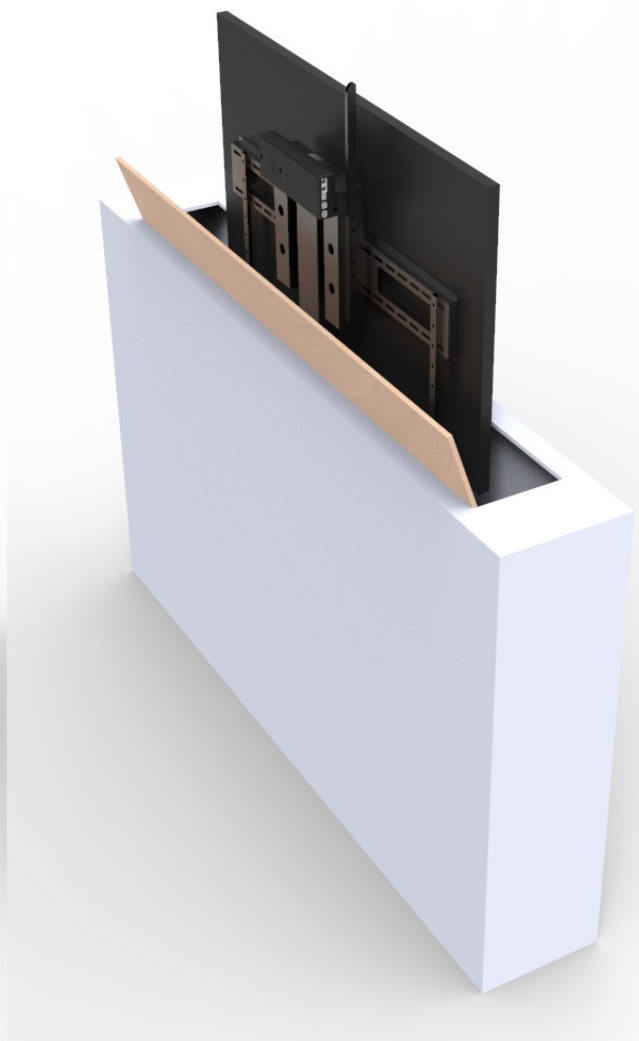
LISTWA GÓRNA DO ZAMKNIĘCIA BLATU SZAFKI

TOP POSITION / POZYCJA GÓRN



BOTTOM POSITION / POZYCJA DOLNA





MADRID
c/ Parque Ferial nº 11
Pol. Ind. Urtinsa II
28923 Alcorcón (Madrid)
Tel.: +34 91 616 96 88

BARCELONA
c/ Santa Rita nº 19
08105 Sant Fost de
Campcentelles (Barcelona)
Tel: +34934620604 /
+34916169688

ONLINE
www.dimasa.es
www.soporteparadisplay.eu
comercial@dimasa.es

POLSKA
Dystrybutor - InfoLOGIC
Ustrońska 20, 43-400 Cieszyn
Tel: +48 813 840 860
www.dimasa.pl
info@dimasa.pl

DIMASA
Education, Corporate & Rental Mounts