

04

Motorised tilt table trolley

Zmotoryzowany wózek z  
przechylnym stołem

—

**MIMI**

***DIMASA***  
*Education, Corporate & Rental Mounts*



Telescopic column  
/ Kolumna teleskopowa

# MIMI

## Motorised tilt table trolley

### SPECIFICATIONS

Floor stand with motorised height adjustment and 90° manual display tilt regulation

Ideal solution for touch displays in education, corporate, digital signage or event fields

Portable and easy to move between rooms

Accommodates with displays from 32 to 95"

Max. height movement: 650 mm

Display lock

Simple installation & operation

Max. display weight: 100 kg

Wheel system with brakes

CE certified

5 years (optional up to 10 years)

Optional: Motor control through smartphone app or tablet

Optional: Automatic safety stop function when motor finds an obstacle

## Zmotoryzowany wózek z przechylanym stołem

### SPECYFIKACJA

Stojak podłogowy ze zmotoryzowaną regulacją wysokości i ręczną regulacją nachylenia wyświetlacza o 90°

Idealne rozwiązanie dla wyświetlaczy dotykowych w branży edukacyjnej, korporacyjnej, digital signage lub eventowej

Przenośny i łatwy do przenoszenia między pokojami

Przystosowany do wyświetlaczy od 32 do 95"

Maksymalna wysokość ruchu: 650 mm

Blokada ekranu

Prosta instalacja i obsługa

Maksymalna waga wyświetlacza: 100 kg

Układ jezdny z hamulcami

Certyfikat CE

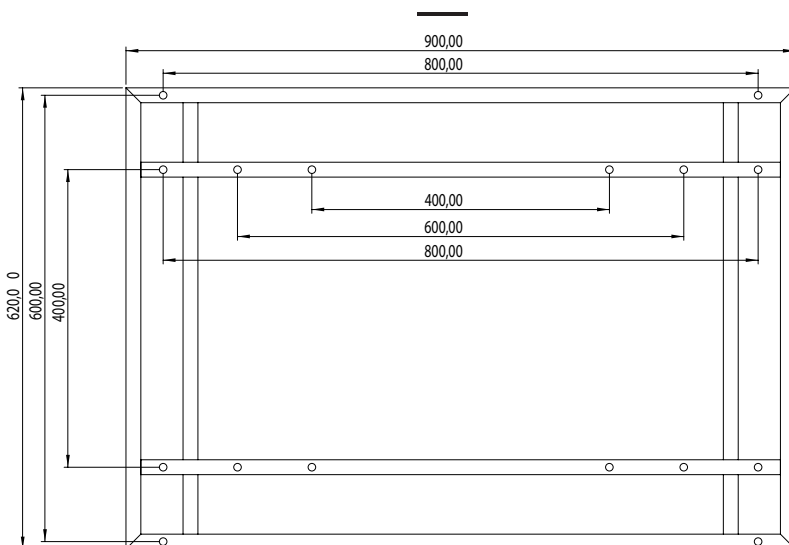
Gwarancja 5 lat (opcjonalnie do 10 lat)

Opcjonalnie: Sterowanie silnikiem za pomocą aplikacji na smartfona lub tablet

Opcjonalnie: Funkcja automatycznego bezpiecznego zatrzymania, gdy silnik natrafi na przeszkodę



# VESA DISPLAY MOUNTS / MOCOWANIE VESA



## PRODUCT DETAILS / DANE PRODUKTU



### BUILT IN POWER SOCKET

Allowing an easy & comfortable powerment

**WBUDOWANE GNIAZDO ZASILAJĄCE**  
Umożliwiająca łatwe i wygodne zasilanie



### OPTIONAL: ANTI-COLLISION FUNCTION

Integrated sensor minimising the risk of collision with obstacles in the up & down direction.

**OPCJA: FUNKCJA ANTYKOLIZYJNA**  
Zintegrowany czujnik minimalizujący ryzyko kolizji



### WIRELESS CONTROL

Motor control via bluetooth with app.

**Sterowanie bezprzewodowe**

Sterowanie silnikiem przez Bluetooth z aplikacją.



### EASY WHEELCHAIR ACCESS

100 cm clearance between the wheels

**ŁATWY DOSTĘP DLA WÓZKÓW INWALIDZKICH**  
100 cm odstępu między kołami

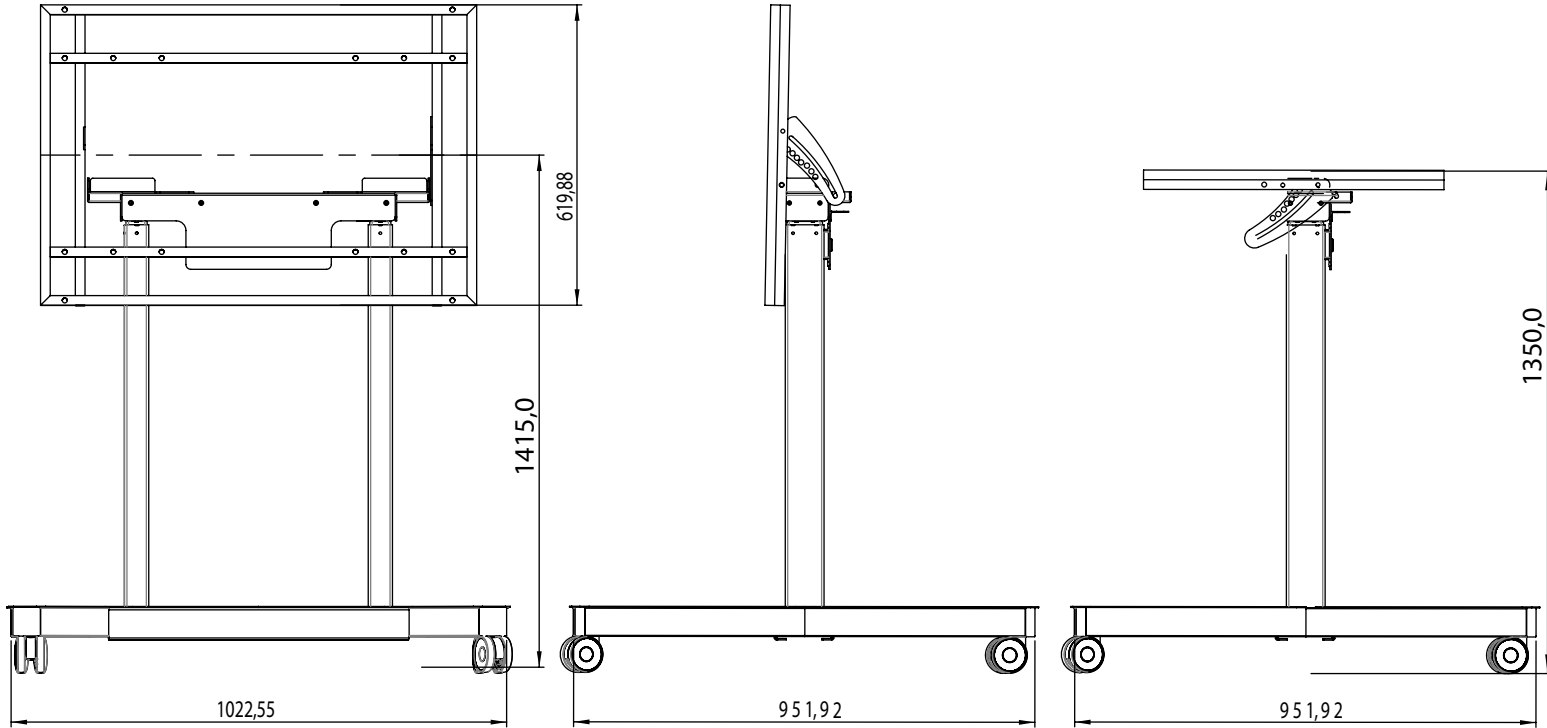


### 90° REGULATION

90° manual display tilt regulation

**REGULACJA 90°**  
90° ręczna regulacja nachylenia wyświetlacza

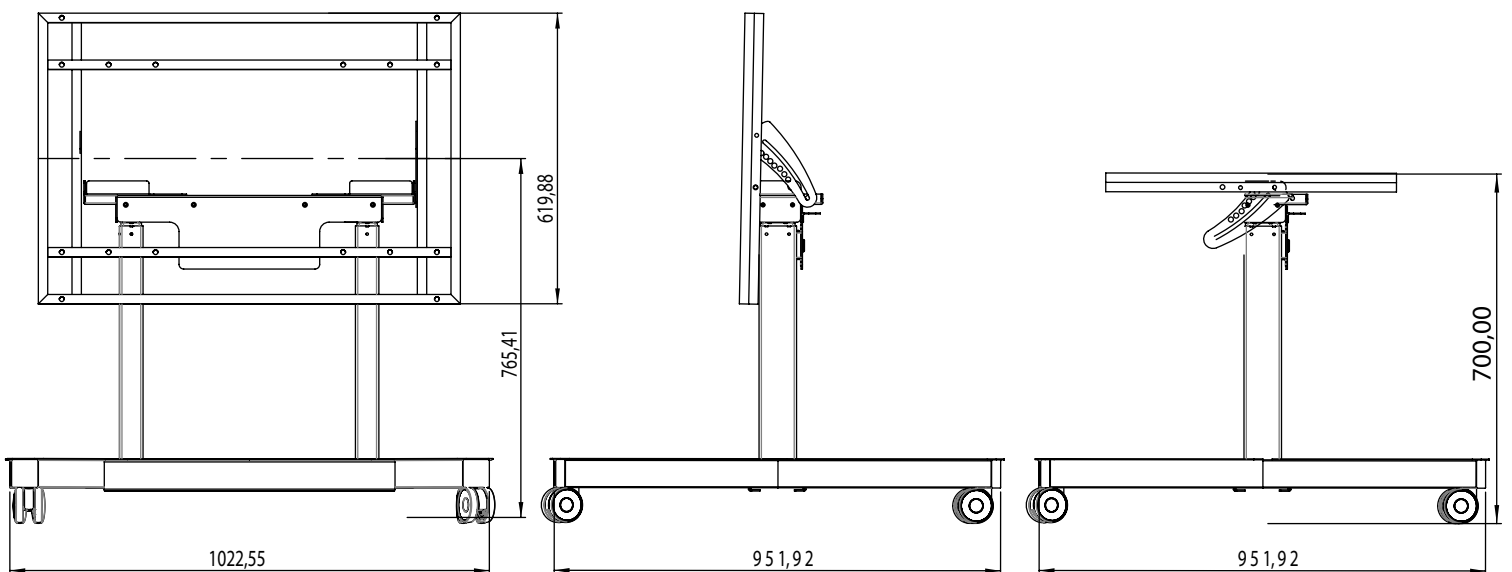
## TOP POSITION / NAJWYŻSZE POŁOŻENIE



Trolley configuration / Konfiguracja wózka: 1415 mm

Table configuration / Stół: 1350 mm

## BOTTOM POSITION / NAJNIŻSZE POŁOŻENIE



Trolley configuration / Konfiguracja wózka 765

Table configuration / Stół 700



MADRID  
c/ Parque Ferial nº 11  
Pol. Ind. Urtinsa II  
28923 Alcorcón (Madrid)  
Tel.: +34 91 616 96 88

BARCELONA  
Pasatje Santa Rosa nº13  
08105 Sant Fost de  
Campcentelles (Barcelona)  
Tel: +34934620604 /  
+34916169688

ONLINE  
www.dimasa.es  
www.dimasa.pl  
www.soporteparadisplay.eu  
comercial@dimasa.es

POLSKA  
Dystrybutor - InfoLOGIC  
Ustrońska 20, 43-400 Cieszyn  
Tel: +48 813 840 860  
www.dimasa.pl  
info@dimasa.pl

***DIMASA***  
Education, Corporate & Rental Mounts