

# CLEVERTOUCH®

## TECHNOLOGIES

by Boxlight

# Inteligentny czujnik środowiskowy



**Temperatura** - łatwiej jest się skupić na ważnych zadaniach, gdy temperatura jest odpowiednia. Zbyt wysoka temperatura w miejscu pracy może powodować uczucie sennaści i ospałości. Zbyt zimne otoczenie często powoduje spowolnienie przepływu krwi, co może wywoływać u pracowników uczucie sennaści.

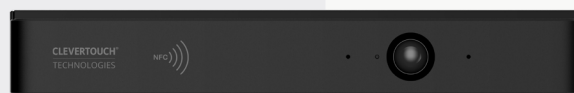
**PM 2.5** – Możesz spokojnie oddychać, wiedząc, że możesz śledzić jakość powietrza wokół siebie. Drobne pyły zawieszane PM 2.5 są bardzo niebezpieczne dla ludzkiego zdrowia. Ich cząsteczka jest równa bądź mniejsza niż 2.5 µm, dlatego nie mamy szansy jej dostrzec ani wyczuć.

**Wilgotność** - ma zasadnicze znaczenie dla zdrowia człowieka. Niska wilgotność umożliwia dalsze rozprzestrzenianie się zarazków i podrażnia drogi oddechowe, natomiast wysoka wilgotność może powodować problemy, które przyczyniają się do powstawania alergii. Optymalny zakres wilgotności dla zdrowia człowieka wynosi 30-50%.

**LZO** - Lotne Związki Organiczne obejmują różnorodne substancje chemiczne, które mogą powodować podrażnienie oczu, nosa i gardła, duszności, bóle głowy, zmęczenie, mdłości, zawroty głowy i problemy skórne. Wyższe stężenia mogą powodować podrażnienie płuc, a także uszkodzenie wątroby, nerek lub centralnego układu nerwowego.



Użyj karty NFC lub breloczka RFID, aby zalogować się w ciągu kilku sekund, uzyskując dostęp do ulubionych aplikacji, kont w chmurze i preferowanych ustawień.



*Dane techniczne na odwrocie.*

# CLEVERTOUCH®

## TECHNOLOGIES

by Boxlight



Inteligentny czujnik środowiskowy montuje się w dolnej części monitora IMPACT Plus 2.0 lub UX Pro 2.0. Nasze czujniki monitorują jakość powietrza, temperaturę i wilgotność.

\*\* Przeglądaj dane ze wszystkich ekranów za pośrednictwem ClevertouchLive. Jeśli środowisko nie jest idealne, wyślij automatyczną wiadomość do urządzenia IMPACT Plus 2.0 lub UX Pro 2.0 z instrukcjami dla osób znajdujących się w pomieszczeniu. Wykorzystaj te parametry, aby lepiej zaplanować ogrzewanie i klimatyzację, a także zaoszczędzić pieniądze na niepotrzebnych kosztach ogrzewania.

\*\*wkrótce\*\*

### Specyfikacja standardowa

Czujnik PIR	Odległość wykrywania	3-5M
	Kąt wykrywania:	H:±40°(80°) V:±27.5°(55°)
Wilgotność	Dokładność	±5%
	Zakres	5%RH to 95%RH
Temperatura	Dokładność	±1-2°C
	Zakres	-20°C-85°C
NFC	Tryb pracy	Odczyt / zapis
PM 2.5	Odległość wykrywania	3-5cm
	Wsparcie ISO	15693 @ 13.56MHz and 14443 @ 13.56MHz
	Zakres wykrywania	0~10000µg/m3
	Czas reakcji	<2s
VOCs	Zakres wykrywania	400-29000ppm

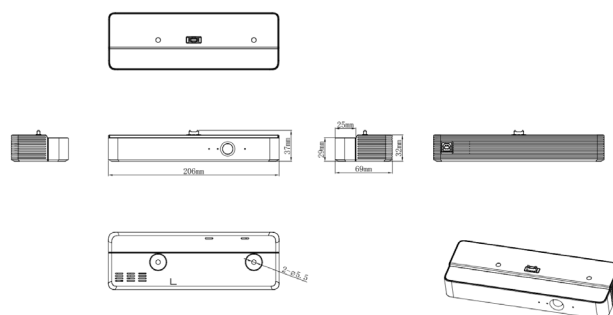
### Warunki środowiskowe

Temperatura robocza	0°C - 4°C
Wilgotność robocza	10% - 90%RH
Temperatura magazynowania	-20°C - 60°C
Wilgotność magazynowania	10% - 90%RH
Wysokość n.p.m.	Poniżej 5000 metrów

### Co jest w zestawie

Karta NFC	x1
Podręcznik użytkownika	x1

### Rysunek techniczny produktu



### Zasilanie

Zasilanie wewnętrzne	5A/1A
----------------------	-------

### Parametry fizyczne

Wymiary (produkt) L×W×H	206*69*31.7mm
Wymiary (opakowanie) L×W×H	275*228*63mm
Waga netto	180g
Waga brutto	TBD

Wygląd produktu (m.in. wygląd, kolor i rozmiar). Prosimy o zapoznanie się z produktem. Ze względu na zmiany w konfiguracji produktu i procesie produkcyjnym, rzeczywisty rozmiar/waga może się różnić. W celu zapewnienia jak najdokładniejszych parametrów specyfikacji i charakterystyki produktu, możliwe jest dostosowanie i zmiana opisów i zdjęć tej specyfikacji w czasie rzeczywistym, tak aby dopasować je do rzeczywistych parametrów produktu, specyfikacji i innych informacji. W razie potrzeby nie przewiduje się żadnych specjalnych powiadomień.